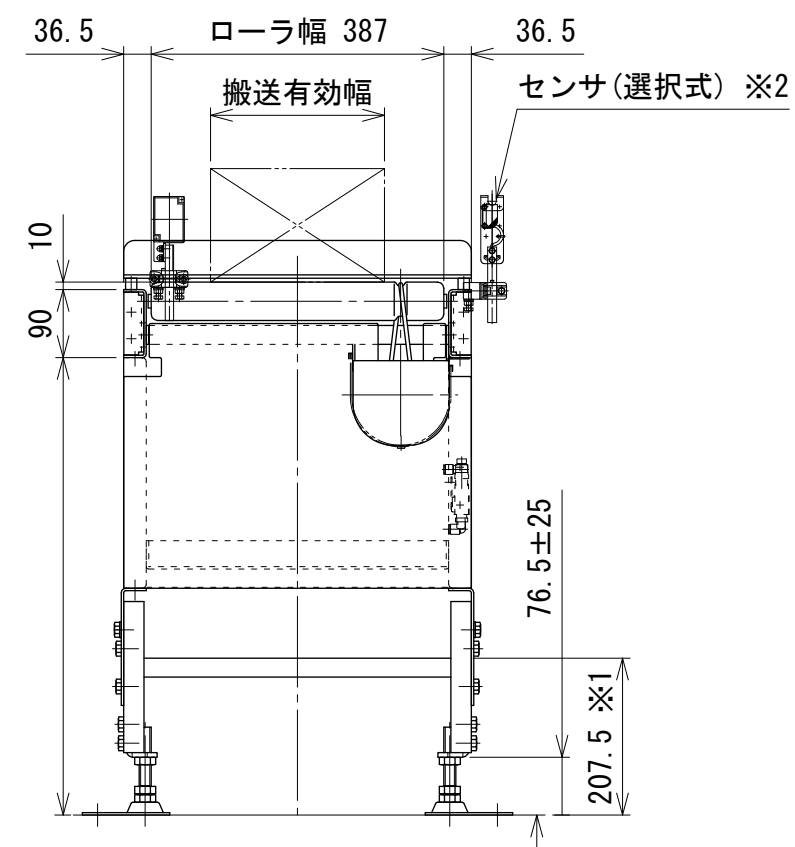
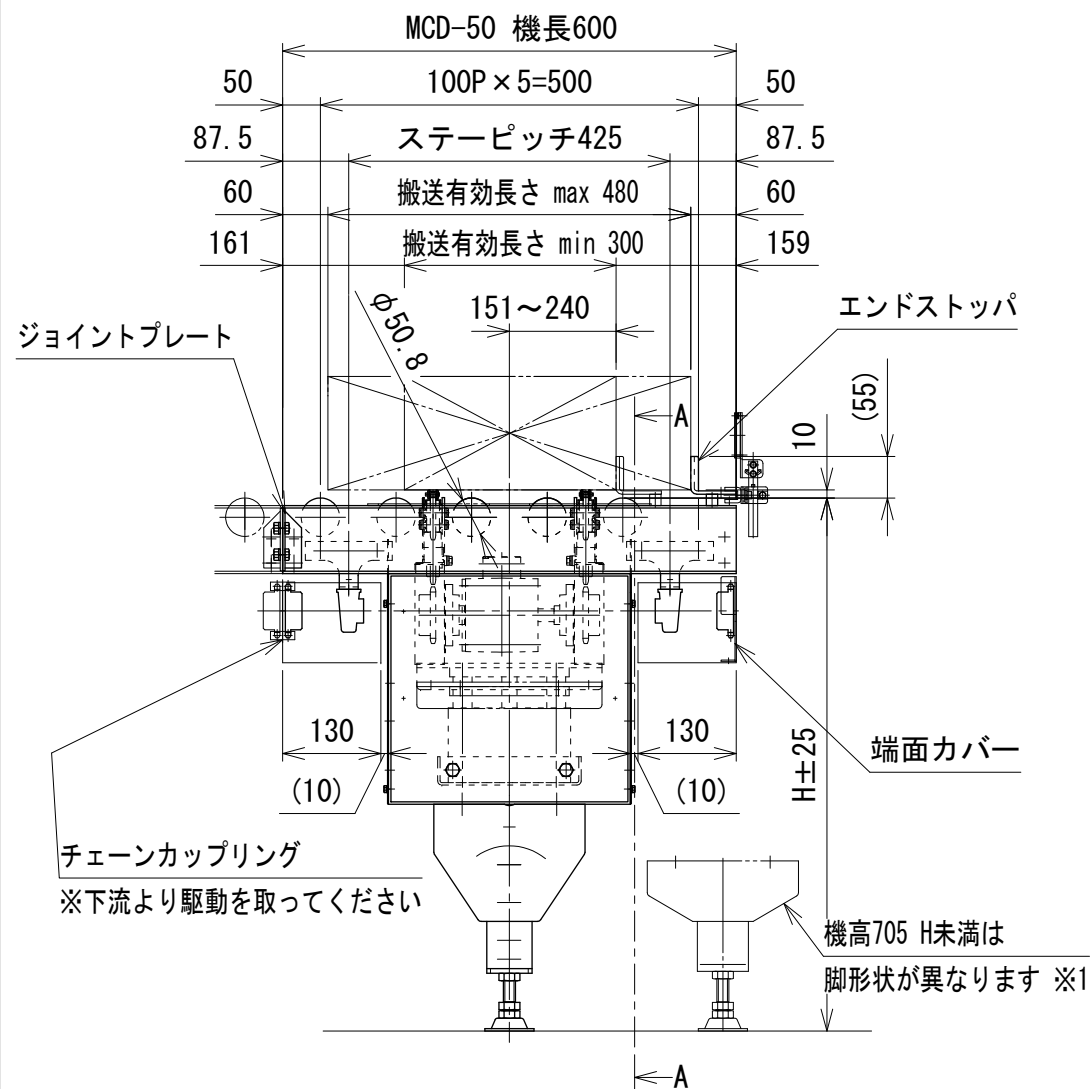


A-A矢視図

- 注1 本図は呼び幅400 mm(ヘッドドライブ) 呼びチェーンピッチ200 mm 押し駆動受け取り、チェーン列数2列の場合です
- 注2 機高H(MCD-50 搬送面高さ)はmin630~max1000 mmです
トランスファ搬送面高は H+10 mmとなります
- 注3 トランスファのモータ取付側はLのみになります

- ※1 本図はL脚の場合です 機高705 H未満は、脚ステー高さがFLから132.5 mmになります
またM脚の場合は機高に関係なくFLから120 mmになります
- ※2 本図のセンサ位置は初期位置です 干渉物がある場合は位置変更してください
- ※3 エンドストップは最大23 mmフレームから飛び出します



搬送物サイズ
長さ 300~480 mm
幅 130 mm以上230 mmまで

△	改訂	技術情報サービス	年 月 日		シリーズ名	マルチベヤシリーズ(オプション)	図名	取付図(MCD-50) ヘッドドライブ 呼びチェーンピッチ200 押し駆動受け取り
			改訂	記事				
		MARUYASU KIKAI CO.,LTD.						