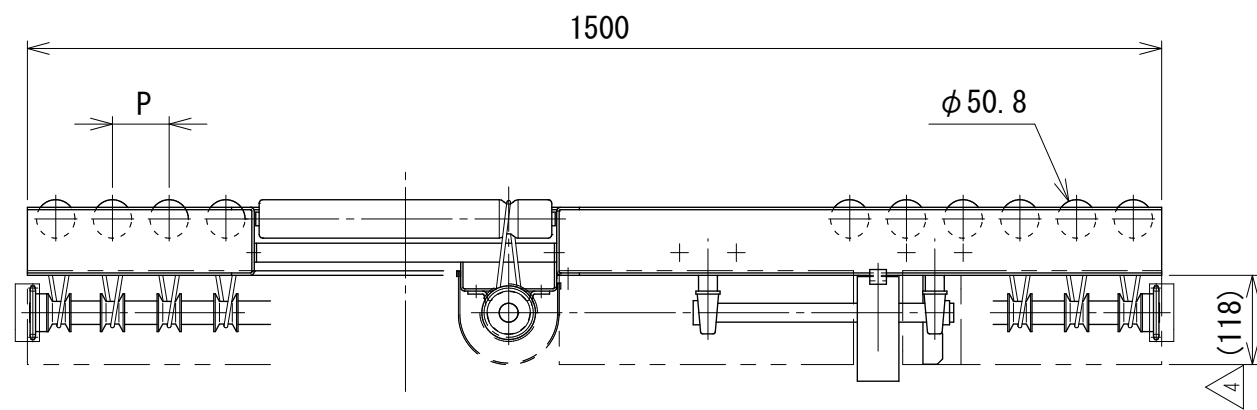
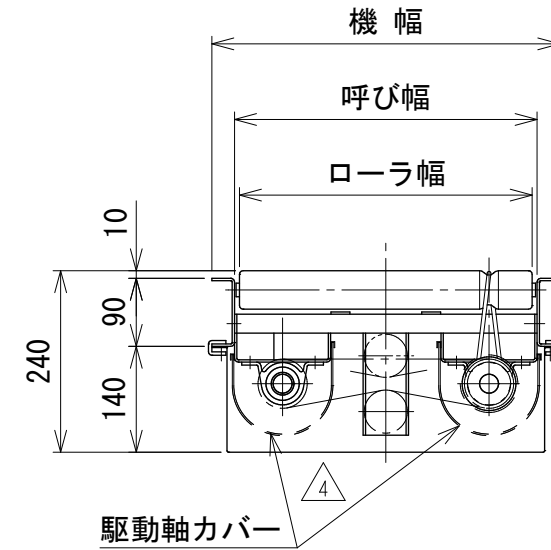
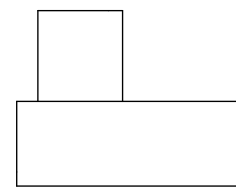
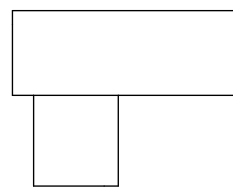


呼び幅	400	500	630
ローラ幅	387	487	617
機幅	460	560	690
ローラピッチ P	75, 100		



Rタイプ

Lタイプ



本図はRタイプを示す

改訂 番号	改訂記事	技術情報サービス MARUYASU KIKAI CO., LTD.	年 月 日	シリーズ名	マルチベヤシリーズ	図名	本体組立図 ジャクションユニット 90° 呼び幅 400 ~ 630 mm
			2018.6.1				
			尺度	機種	MCD50-J	図面 番号	W_MCD50_J_S_030_4