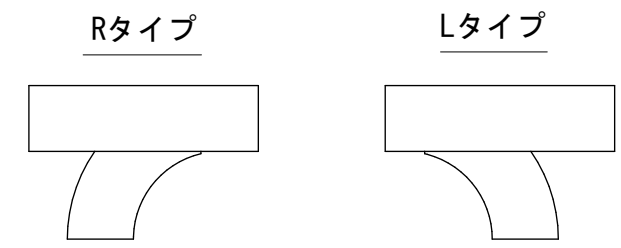
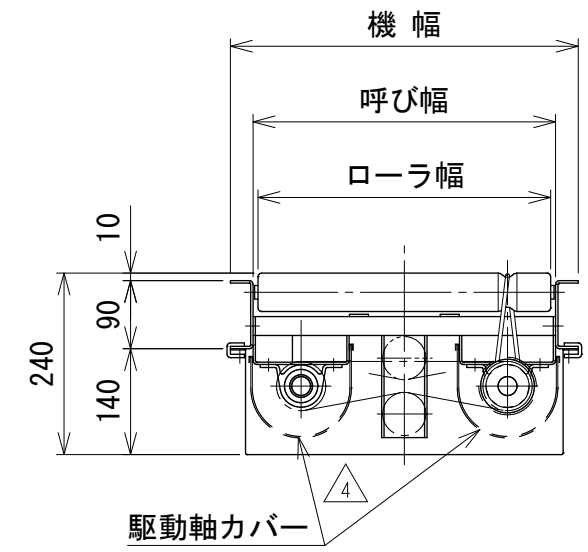
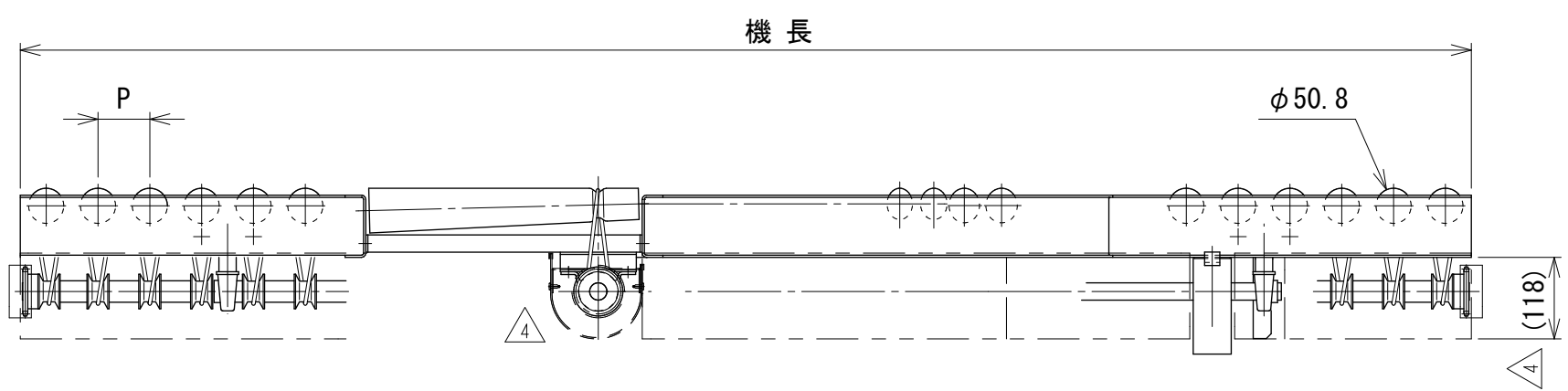


呼び幅	400	500	630
ストレート ローラ幅	387	487	617
テーパ ローラ幅	390	490	620
機 幅	460	560	690
機 長	2100	2100	2400
ローラピッチ P 相当ローラピッチ	75, 100		

カーブ側 相当ローラピッチ 75 は90° にローラ本数 24 本
100 は90° にローラ本数 18 本の設定です



本図はRタイプを示す



改訂 番号	改訂記事	技術情報サービス MARUYASU KIKAI CO., LTD.	年 月 日	シリーズ名	マルチベヤシリーズ	図名	本体組立図 カーブジャンクションユニット 呼び幅 400 ~ 630 mm
			2018.6.1				
			尺 度	機 種	MCD50-CJ	図面 番号	W_MCD50-CJ_S_010_4