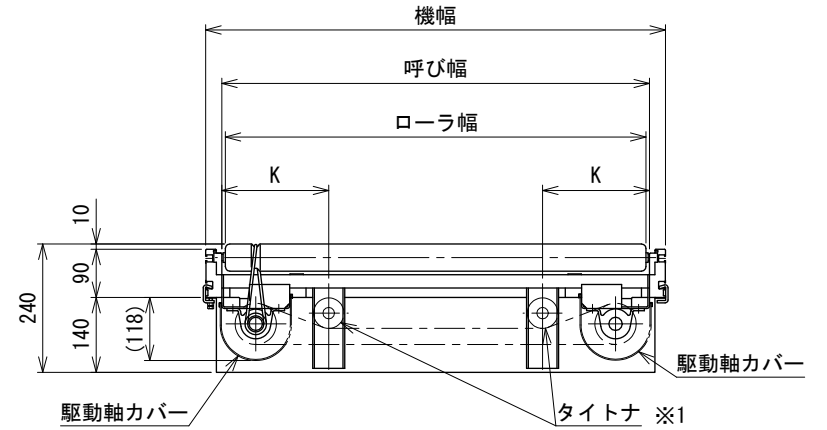
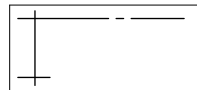
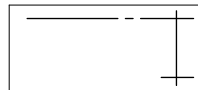
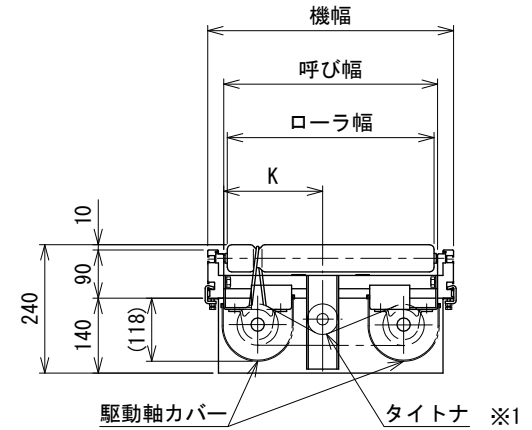


Rタイプ

Lタイプ



呼び幅800, 1000



呼び幅315~630

| 呼び幅 | 315 | 355 | 400 | 500 | 630 | 800 | 1000 |
|-----|-------|-------|-----|-----|-----|-----|------|
| K | 157.5 | 177.5 | 185 | 185 | 185 | 200 | 200 |

※1 タイトナは回転方向に合わせてチェーンのゆるみ側に取付
 注1 本図は呼び幅400 mm、機長 200 cm、Rタイプの場合です

| | | | | | | | |
|---------------|------|-------------------------------------|-----|-------|-----------|----------|--|
| △ 改訂 番号 | 改訂記事 | 技術情報サービス MARUYASU KIKAI CO.,LTD. | 年月日 | シリーズ名 | マルチベヤシリーズ | 図名 | チェンジユニット 呼び幅 315 ~ 1000 mm、機長 90 cm以上 300 cmまで |
| | | | 尺度 | 機種 | MCD1-50 | 図面 番号 | W_MCD1-50_S_S_020 |