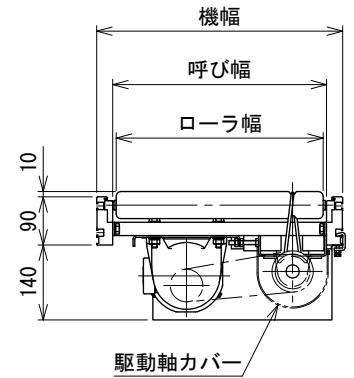
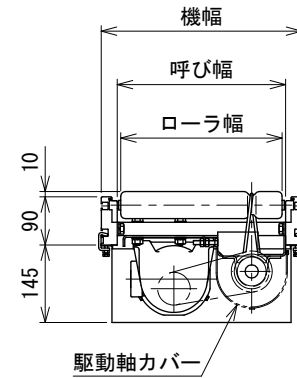


呼び幅315, 355

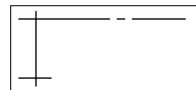
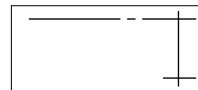
呼び幅400以上



0.2kW 0.4 kW

Rタイプ

Lタイプ



注1 本図は呼び幅315 mm、機長 200 cm、Rタイプの場合です

※1 [ ]寸法は呼び幅400以上の場合です

△ 改訂 番号	改訂記事	技術情報サービス MARUYASU KIKAI CO., LTD.	年 月 日	シリーズ名	マルチベヤシリーズ	図名	ドライブユニット 呼び幅 315 ~1000 mm、機長 90 cm以上 300 cmまで
			尺度	機種	MCD1-50	図面 番号	W_MCD1-50_D_S_010