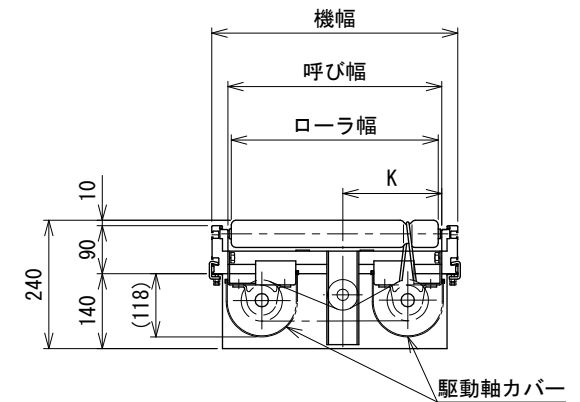
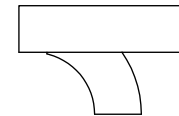
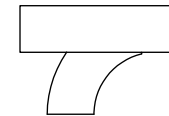


単位:mm

呼び幅	400	500	630	800
ストレートローラ幅	387	487	617	787
テーパローラ幅	390	490	620	790
機幅	460	560	690	860
機長	2100	2100	2400	2700
K	185	185	185	200
ローラ	P	75, 100		75
相当ローラピッチ(本数)	75 (24本), 100 (18本)		75 (24本)	

Rタイプ

Lタイプ



注1 本図は呼び幅400 mm、機長 210 cm、Rタイプの場合です

△ 改訂 番号	改訂記事	技術情報サービス MARUYASU KIKAI CO.,LTD.	年月日	シリーズ名	マルチベヤシリーズ	図名	カーブジャンクションユニット 呼び幅 400 ~ 800 mm
			尺度	機種	MCD1-50	図面 番号	W_MCD1-50_CJ_S_010