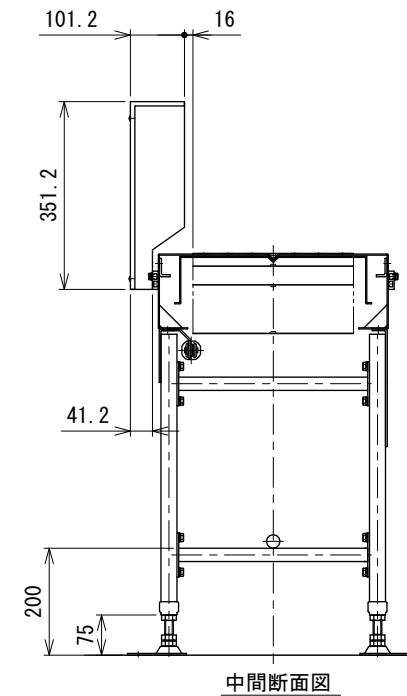
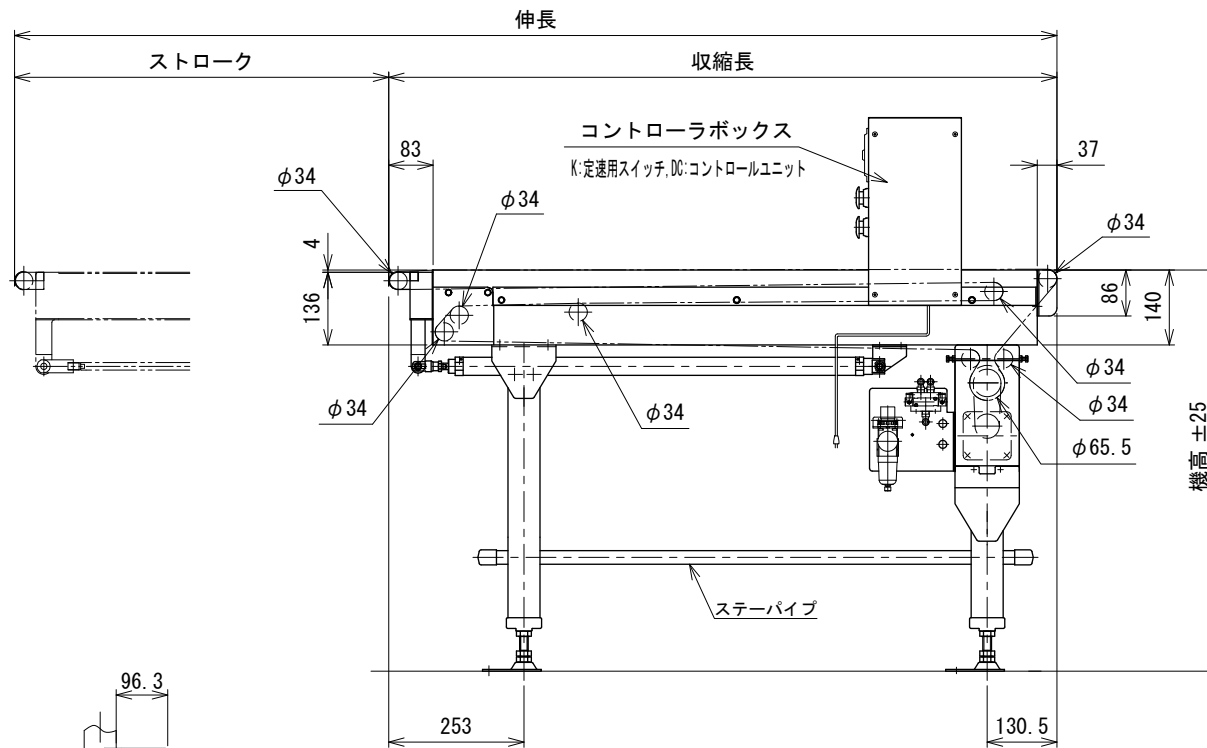


ストローク (cm)	15	20	25	30	40	50	60	70
収縮長 (cm)	70	75	80	85	95	105	115	125
伸長 (cm)	85	95	105	115	135	155	175	195
ベルト幅 (mm)	100	150	200	250	300	400	500	600
機幅 (mm)	252	302	352	402	452	552	652	752



注1 本図はベルト幅300 mm、モータ取付側 L、インダクションモータ90W、シリンダ伸縮式の場合です  
 注2 脚には必ずステーパーパイプ取付けて使用してください  
 注3 左右振れ止めローラ、伸縮ストップ、メカストップ、汎用インバータ（コントローラ）取付側はモータ取付側となります

改訂 番号	改訂 記事	技術情報サービス MARUYASU KIKAI CO., LTD.	年 月 日	シリーズ名	ミニシリーズ	図名	本体組立図 シリンダ伸縮タイプ ベルト幅 100mm ~ 600mm、ストローク 15cm ~ 70cm
			尺 度	機 種	MBS	図面 番号	W_MBS_S_020_4