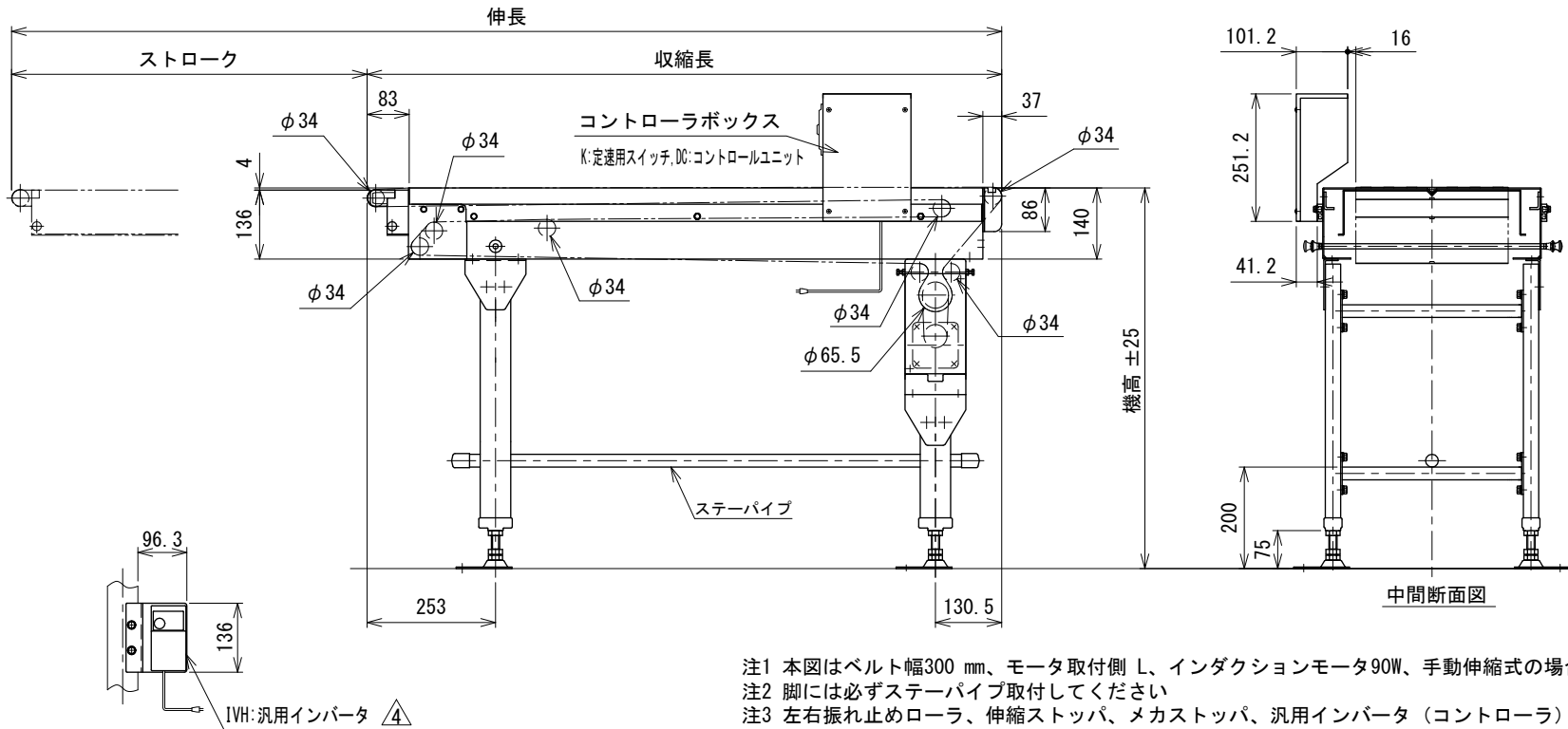


ストローク (cm)	15	20	25	30	40	50	60	70
収縮長 (cm)	70	75	80	85	95	105	115	125
伸長 (cm)	85	95	105	115	135	155	175	195
ベルト幅 (mm)	100	150	200	250	300	400	500	600
機幅 (mm)	252	302	352	402	452	552	652	752



注1 本図はベルト幅300 mm、モータ取付側 L、インダクションモータ90W、手動伸縮式の場合です
 注2 脚には必ずステープパイプ取付してください
 注3 左右振れ止めローラ、伸縮ストップ、メカストップ、汎用インバータ (コントローラ) 取付側はモータ取付側となります

△	スピコンインバータ廃止	技術情報サービス	年 月 日		シリーズ名	ミニシリーズ	図名	本体組立図 手動伸縮タイプ ベルト幅 180mm ~ 600mm、ストローク 15cm ~ 70cm	
			改訂	改訂記事					MARUYASU KIKAI CO., LTD.