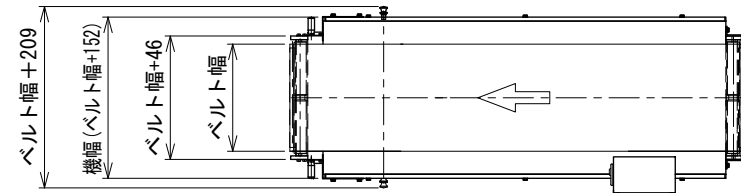
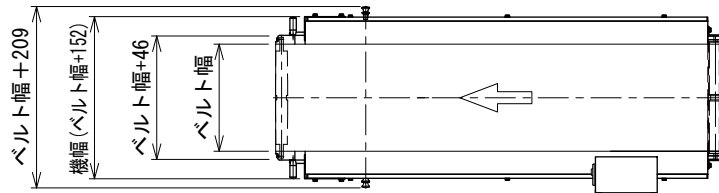
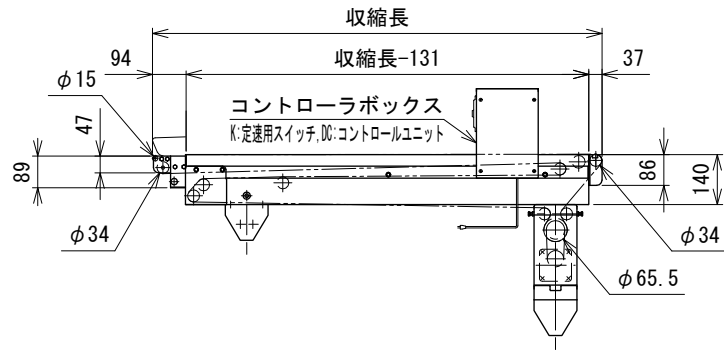
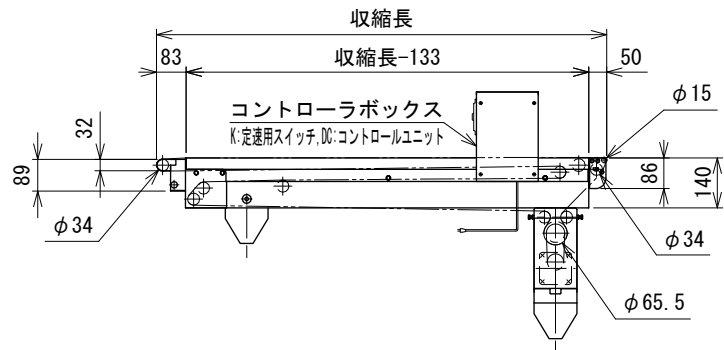


ストローク (cm)	15	20	25	30	40	50	60	70	
RE1	収縮長 (cm)	71.1	76.1	81.1	86.1	96.1	106.1	116.1	126.1
	伸長 (cm)	86.1	96.1	106.1	116.1	136.1	156.1	176.1	196.1
RE2	収縮長 (cm)	71.3	76.3	81.3	86.3	96.3	106.3	116.3	126.3
	伸長 (cm)	86.3	96.3	106.3	116.3	136.3	156.3	176.3	196.3
RE3	収縮長 (cm)	72.4	77.4	82.4	87.4	97.4	107.4	117.4	127.4
	伸長 (cm)	87.4	97.4	107.4	117.4	137.4	157.4	177.4	197.4

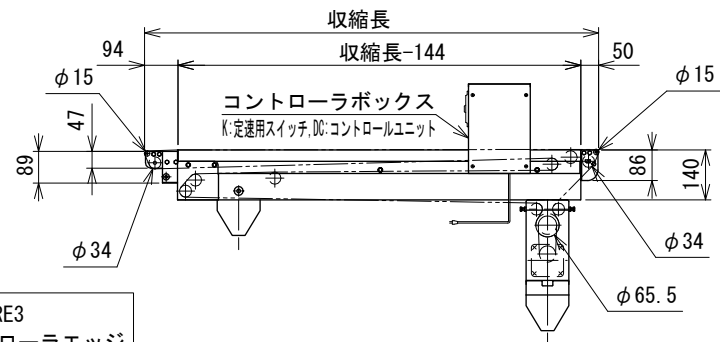
RE1  
出口側のみローラエッジ



RE2  
入口側のみローラエッジ



RE3  
両側ローラエッジ



注1 本図はベルト幅300mm、手動伸縮式の場合です  
 注2 ローラエッジ仕様の場合、機長が標準と異なります  
 注3 ローラエッジ部は、手動伸縮式、シリンダ伸縮式共通です

△2	スピコンインバータ廃止	技術情報サービス	年 月 日		シリーズ名	ミニシリーズ	図名	本体組立図 RE ベルト幅 500 mm以下
			改訂 番号	改訂 記事				