

K:定速用スイッチ, IV:スピコンインバータ
90 Wモータ用

テール部角度 60° タイプ (片側ナイフエッジタイプ)

呼びベルト幅(mm)	200	300	400
実ベルト幅(mm)	190	290	390
フレーム幅(mm)	270	370	470
B 1	226.6	276.6	326.6
B 2	220	320	420
B 3	260	360	460
L 1	389	512	635
L 2	機長-155	機長-192	機長-228
L 3	機長-355	機長-442	機長-528

機長: 標準 max:200 cm

※最低機長は下記表を参照してください

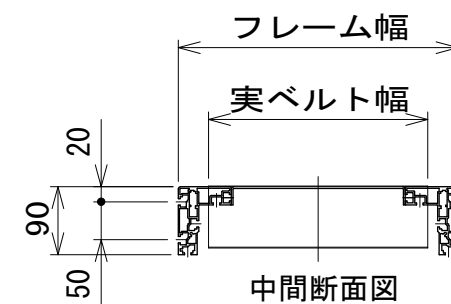
(単位: mm)

呼びベルト幅	定速 (K) 90 W 変速 (IV (H))	0.2 kW 変速 (IVH)	スイッチ ブラケット 脚取付	短機長脚取付用 原動ベース使用	脚なし
200	1100	1150	1050	/	800
300	1200	1250	1100		1000
400	1300	1350	1200	1100	1000

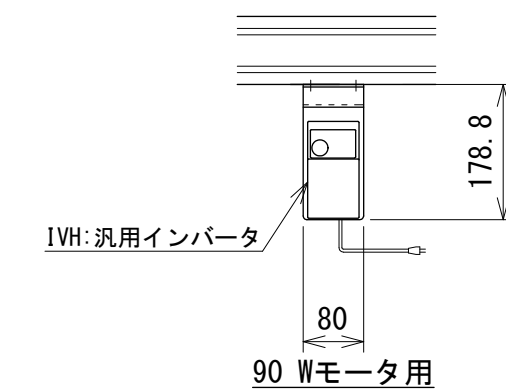
注1 本図は呼びベルト幅300、Lタイプの場合です

注2 モータ取付ブラケットが勝手違い品では無いため

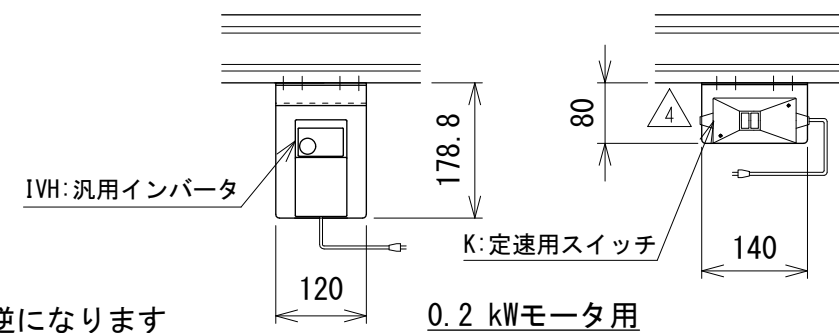
操作ハンドル取付がR側になるとモータ取付位置がベルト進行方向と逆になります



中間断面図



90 Wモータ用



0.2 kWモータ用

改訂 番号	定速用スイッチ変更 改訂記事	技術情報サービス MARUYASU KIKAI CO., LTD.	年 月 日	シリーズ名	ミニシリーズ	図名	本体組立図 60° 片側ナイフエッジタイプ 呼びベルト幅 200 mm 以上 400 mm まで
			2020.2.1				