

K: 定速用スイッチ, IV: スピコンインバータ  
90 Wモータ用

テール部角度 45° タイプ (片側ナイフエッジタイプ)

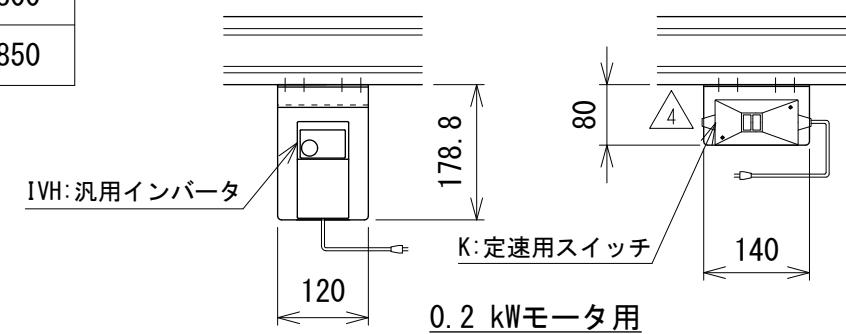
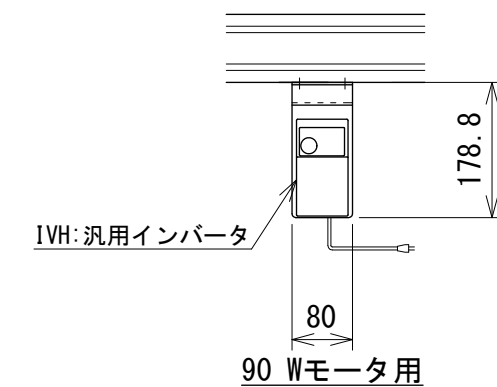
機長: 標準 max: 200 cm

※最低機長は下記表を参照してください

(単位: mm)

呼びベルト幅 (mm)	200	300	400
実ベルト幅 (mm)	190	290	390
フレーム幅 (mm)	270	370	470
B 2	220	320	420
B 3	260	360	460
L 1	388.5	488.5	588.5
L 2	機長-264	機長-314	機長-364

呼びベルト幅	定速 (K) 90 W 変速 (IV (H))	0.2 kW 変速 (IVH)	スイッチ ブラケット 脚取付	短機長脚取付用 原動ベース使用	脚なし
200	1000	1050	950		750
300	1100	1150	1000	900	800
400	1150	1200	1050	950	850



注1 本図は呼びベルト幅300、Lタイプの場合です

注2 モータ取付ブラケットが勝手違い品では無いため

操作ハンドル取付がR側になるとモータ取付位置がベルト進行方向と逆になります

改訂 番号	4 定速用スイッチ変更 改訂記事	技術情報サービス MARUYASU KIKAI CO., LTD.	年 月 日	シリーズ名	ミニシリーズ	図名	本体組立図 45° 片側ナイフエッジタイプ 呼びベルト幅 200 mm 以上 400 mm まで
			2020.2.1				
			尺度	機種	MBJ	図面 番号	W_MBJ_S_080_4