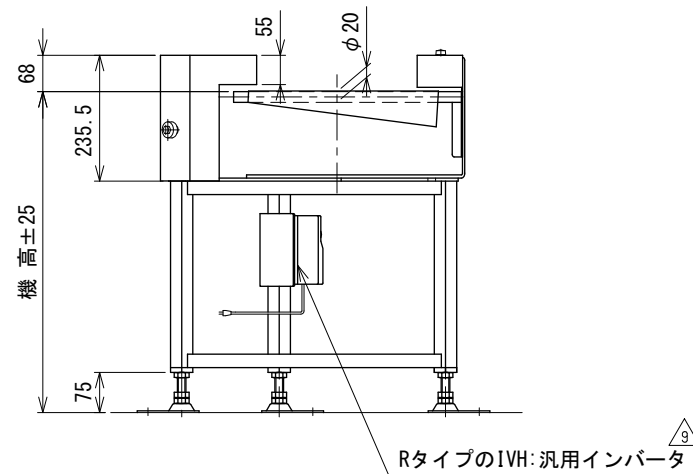
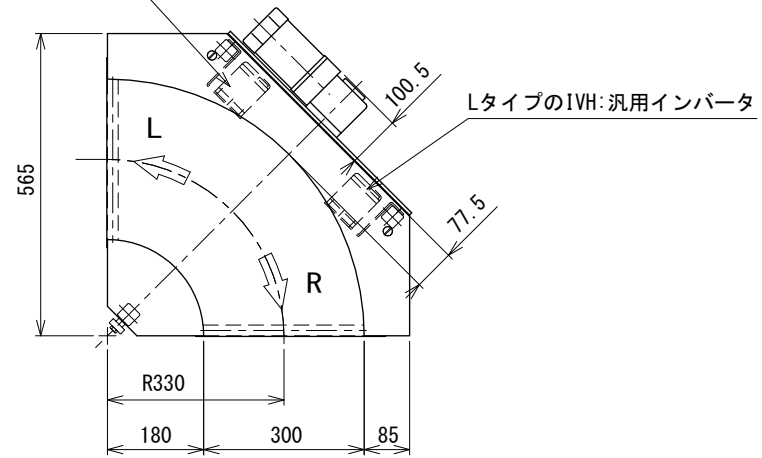


RタイプのIVH:汎用インバータ



| | | | | | | | | |
|--------|-------------|----------|----------|----------|-------|--------|----|------------------------|
| △ 9 | スピコンインバータ廃止 | 技術情報サービス | 年 月 日 | | シリーズ名 | ミニシリーズ | 図名 | 本体組立図 90°HSベルト幅 300 mm |
| | | | 改訂 番号 | 改訂 記事 | | | | |