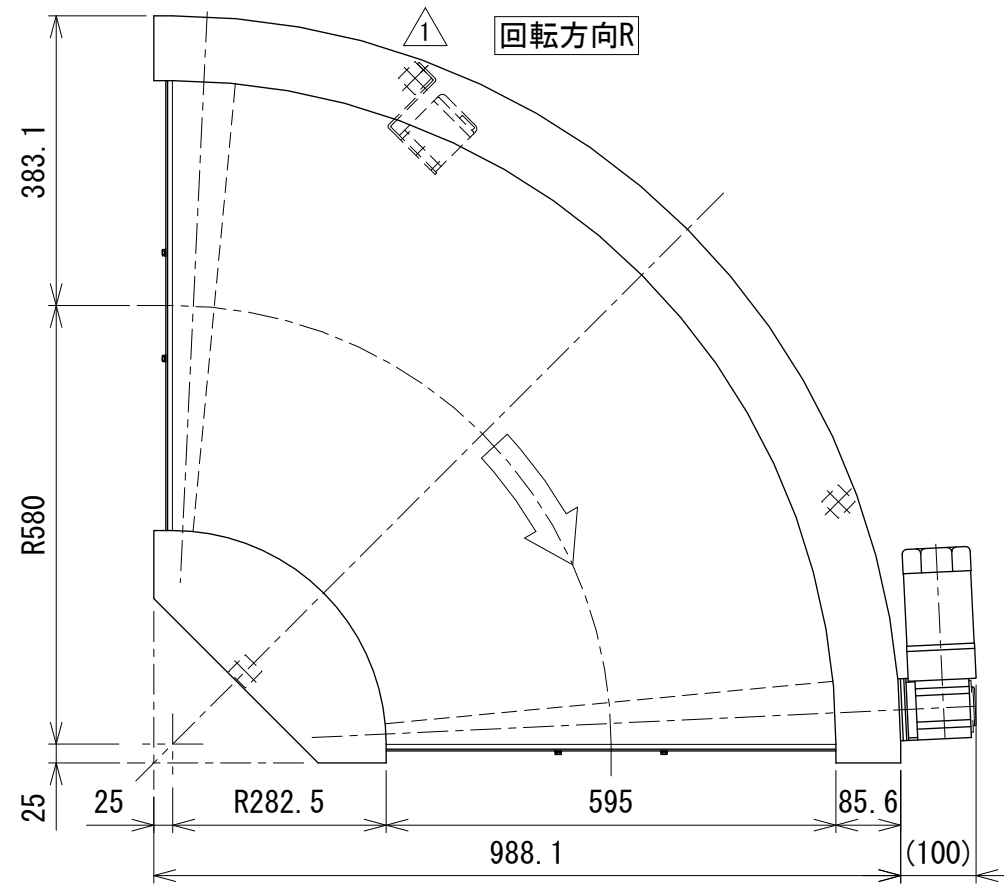
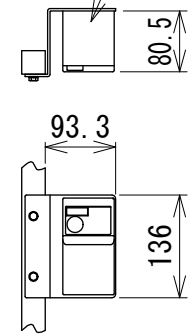
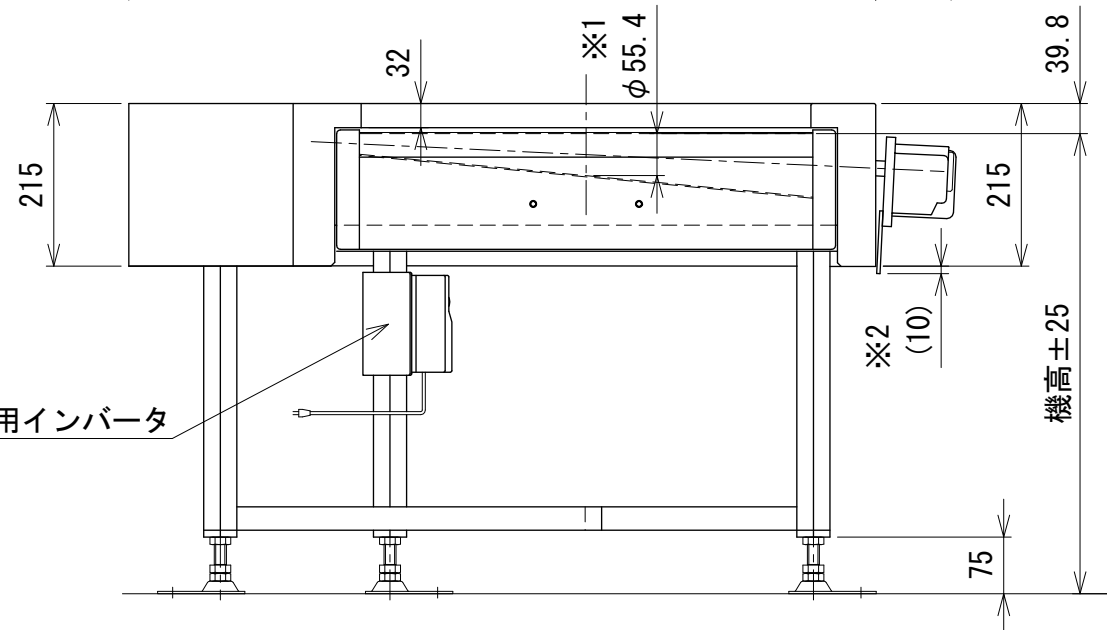


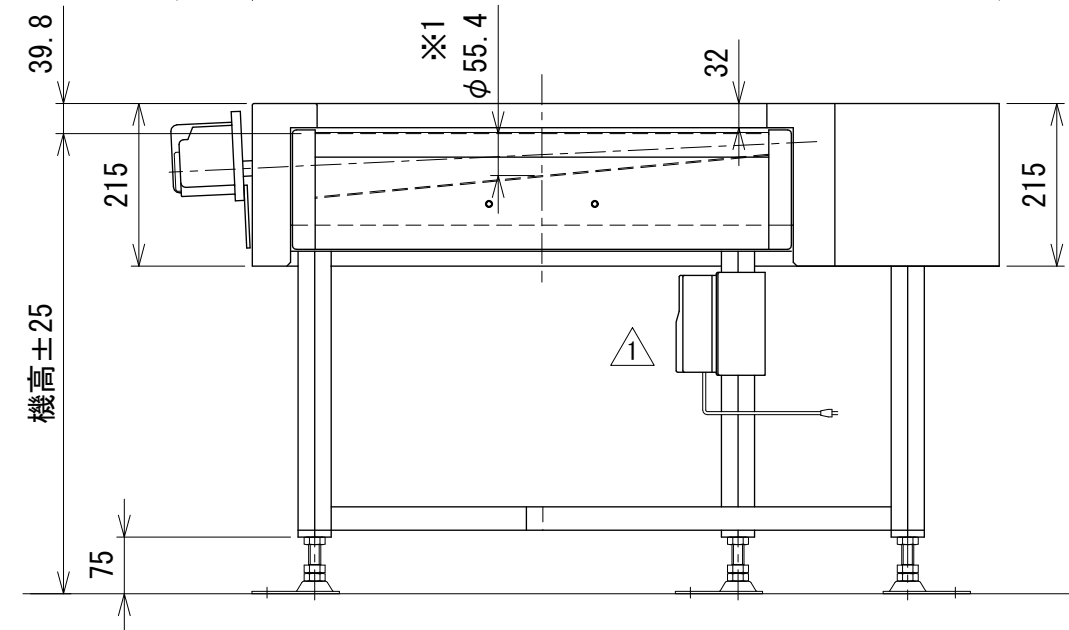
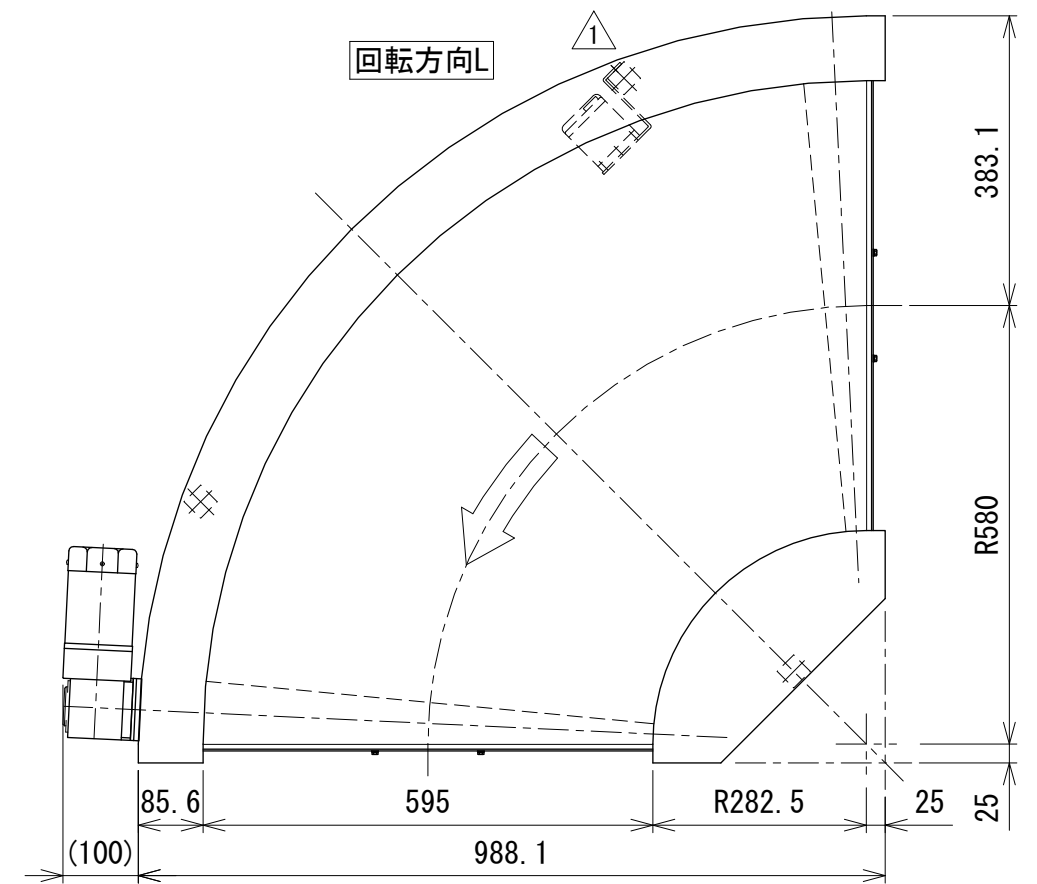
IVH: 汎用インバータ



△
IVH: 汎用インバータ



回転方向L



注1 本図は呼びベルト幅600 mmの場合です

注2 モーター取付高さが回転方向L, Rで異なります

注3 標準タイプの場合: 90 W 減速比1/6~1/75になります

高速タイプ(オプション)の場合 呼びベルト幅200, 300, 400 mm 減速比1/3.6・1/5 になります

呼びベルト幅500, 600 mm 減速比1/5・1/6・1/7.5 になります

※1 ベルト有効幅中心位置のドライブプリー径です

※2 回転方向Rの場合、トルクアームが外カバーより飛び出します

△ 改訂 番号	IV:スピコンインバータ廃止	技術情報サービス	年 月 日	シリーズ名	ミニシリーズ	図名	本体組立図 90° HS 呼びベルト幅 600 mm
	改訂記事	MARUYASU KIKAI CO., LTD.	尺度 1/10	機種	MBC2H	図面 番号	W_MBC2H_S_100_1