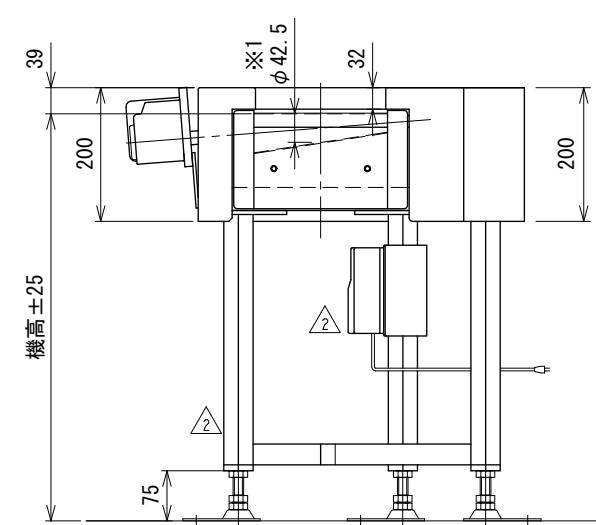
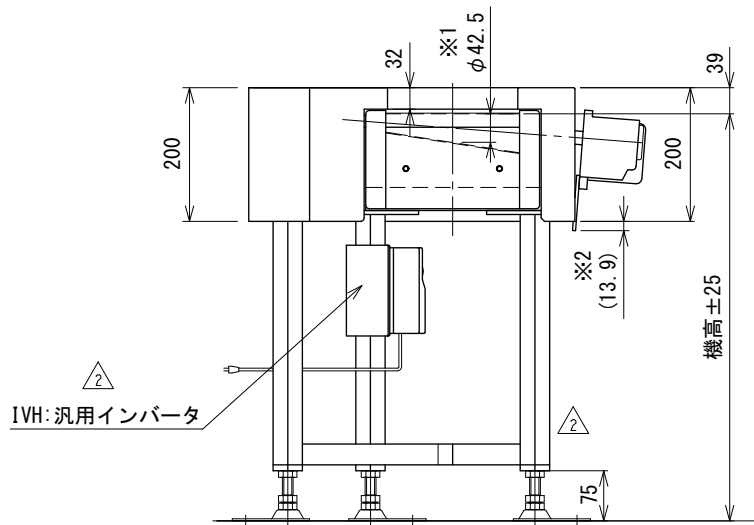
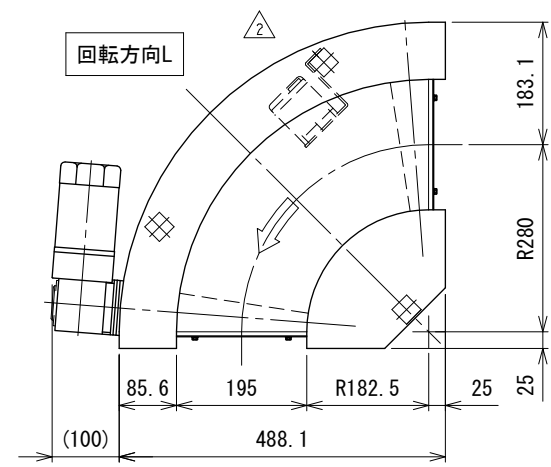
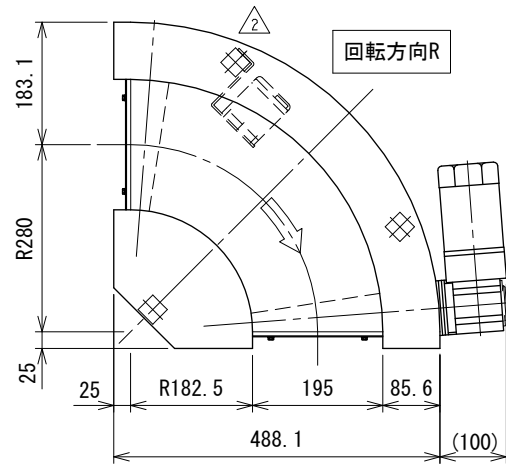
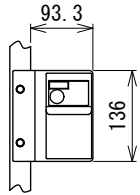
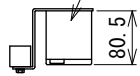


IVH:汎用インバータ



- 注1 本図は呼びベルト幅200 mmの場合です
- 注2 モーター取付高さが回転方向L, Rで異なります
- 注3 標準タイプの場合：90 W 減速比1/6~1/75になります  
 高速タイプ(オプション)の場合呼びベルト幅200, 300, 400 mm 減速比1/3.6・1/5 になります  
 呼びベルト幅500, 600 mm 減速比1/5・1/6・1/7.5 になります

※1 ベルト有効幅中心位置のドライブプリー径です  
 ※2 回転方向Rの場合、トルクアームが外カバーより飛び出します

△2	脚変更・インバータ位置変更	技術情報サービス	年 月 日		シリーズ名	ミニシリーズ	図名	本体組立図 90° HS 呼びベルト幅 200 mm
			改訂 番号	改訂 記事				