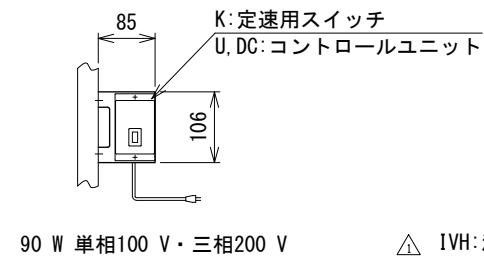
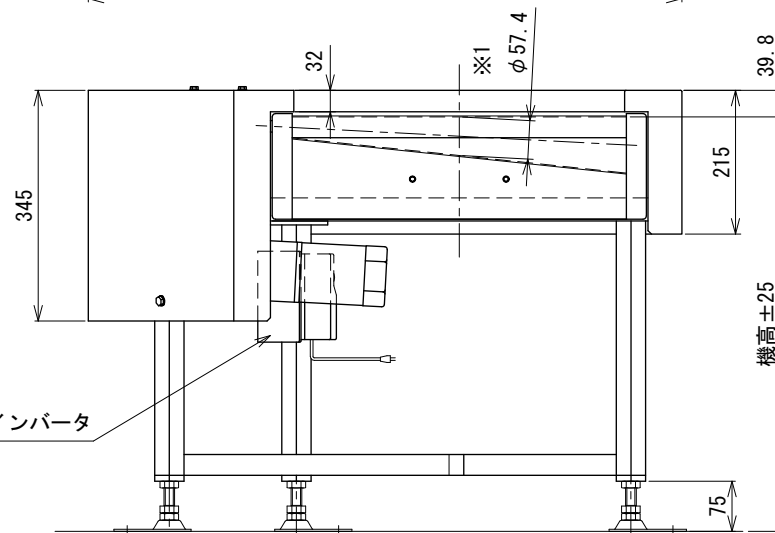


0.2 kWモータ取付の場合 ※2



△ IVH: 汎用インバータ



90 Wモータ取付の場合

注1 本図は呼びベルト幅500 mm、回転方向Rの場合です

注2 標準タイプの場合

△ 90 W、減速比1/6~1/90 (K, IVH, U, DC) になります
(速度記号、呼びベルト幅により減速比が変わります)

高速タイプ(オプション)の場合

90 W, 0.2 kW (IVH): 呼びベルト幅200, 300, 400 mm 減速比1/3.6・1/5
△ 呼びベルト幅500, 600 mm 減速比1/5・1/6・1/7.5 になります

※1 ベルト有効幅中心位置のドライブプリー径です

※2 0.2 kWは高速タイプ(オプション)のみの設定となります

△	スピコンインバータ廃止	技術情報サービス	年 月 日		シリーズ名	ミニシリーズ	図名	本体組立図 90° UD 呼びベルト幅 500 mm
			改訂 番号	改訂 記事				