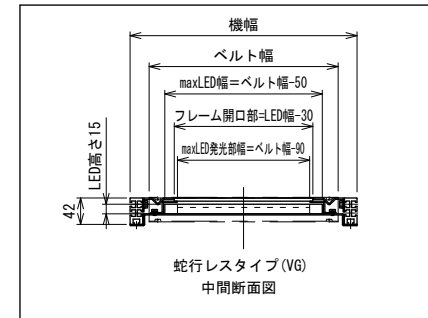
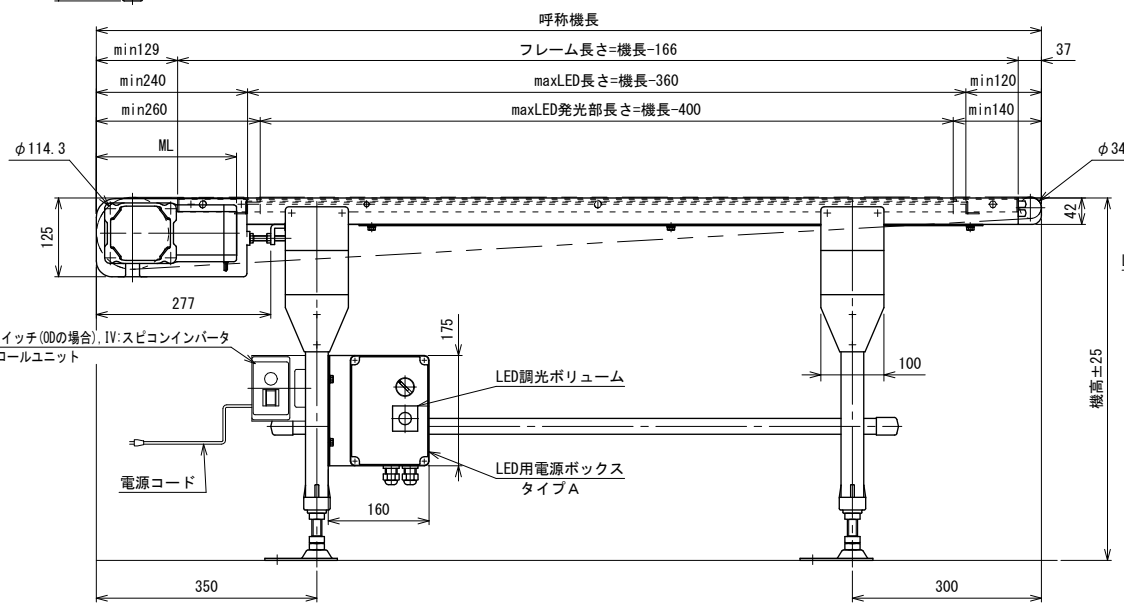


電源ボックスルーバ付き ※1 ※2
タイプC



モータ関連寸法表 単位 mm

モータ出力	40 W		60 W		90 W	
	K・IV(H)	DC	K・IV(H)	K・IV(H)	DC	DC
速度タイプ	K・IV(H)	DC	K・IV(H)	80・100	K・IV(H)	DC
速度番号	10~100	10~30	10~60	80・100	10~100	10~30
MB	108	106.7	108	124.5	124.5	131.7
ML	212	178	250.5	223	223	192.5

照度 (lx)	
標準タイプ	ベルト上面 : max 3500
高能力タイプ	ベルト上面 : max 8000
カラータイプ	ベルト上面 (白色時) : max 3500

※1 LED用電源ボックスはLEDパネルの仕様により異なります
LEDパネル選定の際は、別図「電源ボックス適応表」を参照してください
※2 ルーバ付電源ボックスの場合は防滴仕様となりますので、直接水を掛けないでください

注1 本図はHS原動タイプ、ベルト幅300mm、呼称機長150cmの場合です
OD原動タイプもLEDライトパネル取付寸法は変わりません
注2 本図はモータ取付側L、インダクションモータ90W、HA1脚・ステーパー付の場合です
(脚、ステーパーはオプションです)
注3 照度は取付ベルト、使用環境により変わります
注4 呼称機長はベルト膨張、収縮により若干の変動があります

△	改訂記事
---	------

技術情報サービス		年/月/日	シリーズ名	ミニシリーズ	図名	LED付	ベルト幅	200 mm以上600 mmまで	A2
MARUYASU KIKAI CO.,LTD.		2019.4.1	機種	MB23	図面番号			W_MB23_LED_010A	
尺度		1/6							