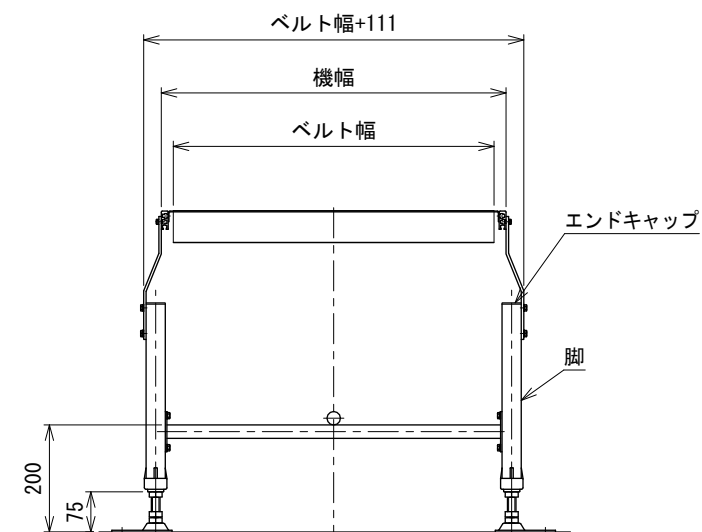
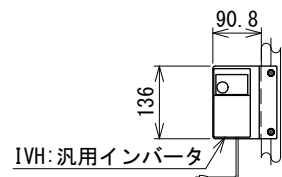


△9
K: 定速用スイッチ
DC: コントロールユニット



- 注1 本図はベルト幅600 mm、呼称機長200 cmの場合です
- 注2 呼称機長はベルト膨張、収縮により若干の変動があります
- 注3 本図はモータ取付側 L、インダクションモータ出力 60 Wの場合です
- 注4 脚、ステーパイプ、エンドキャップはオプションです
- 注5 蛇行レスタイプ (VG) の場合、基本外観は変わりませんがテールローラ、ドライブプリー、トラフにベルト裏サン用のV溝が付きます

△9	スピコンインバータ廃止	技術情報サービス		年月日	シリーズ名	ミニシリーズ	図名	本体組立図 0Dベルト幅 600 mm、呼称機長 90 cm以上 300 cmまで
		改訂 番号	改訂 記事	尺度	機種	MB22	図面 番号	W_MB220D_S_030_9