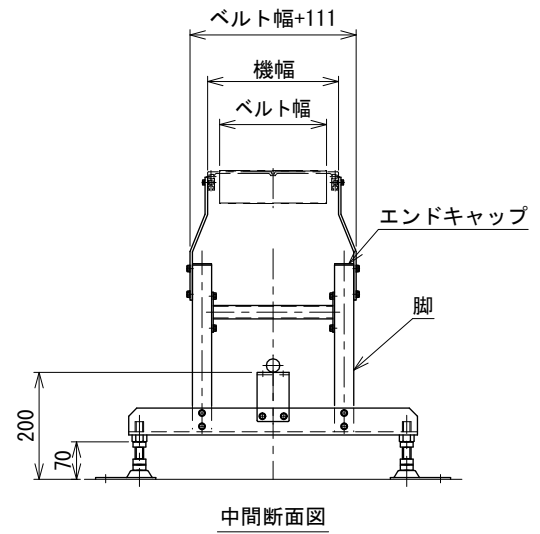
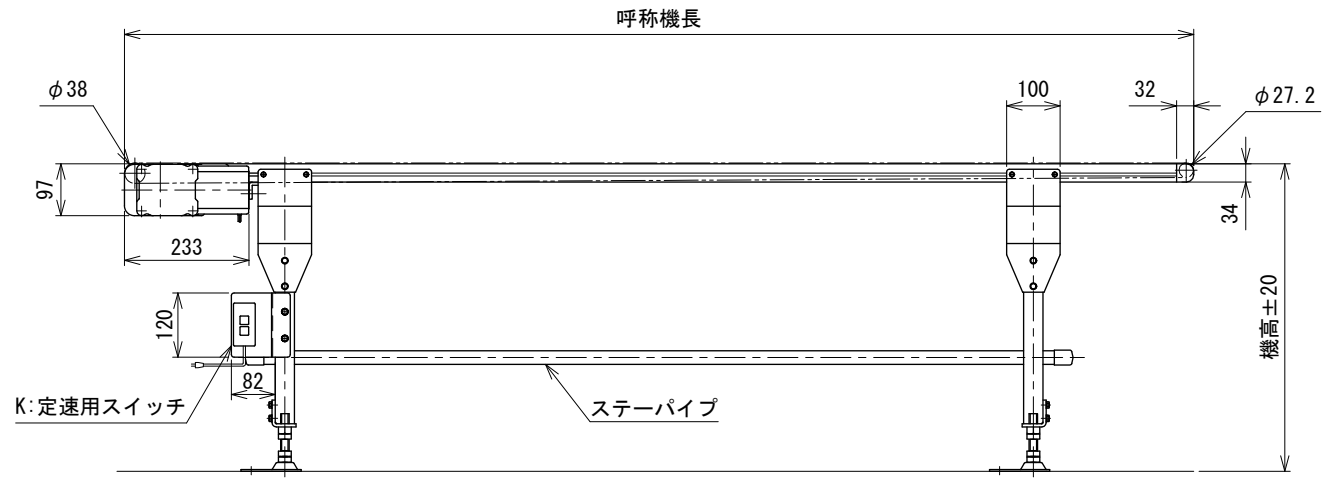
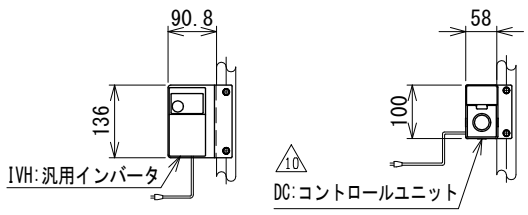


蛇行レスタイプ (VG)
中間断面図



中間断面図



- 注1 本図はベルト幅200 mm、呼称機長200 cmの場合です
- 注2 呼称機長はベルト膨張、収縮により若干の変動があります
- 注3 本図はモータ取付側 L、インダクションモータ出力 60 Wの場合です
- 注4 脚、ステアパイプ、エンドキャップはオプションです
- 注5 蛇行レスタイプ (VG) の場合、基本外観は変わりませんがテールローラ、ドライブプリー、トラフにベルト裏サン用のV溝が付きます

△10	スピコンインバータ廃止	技術情報サービス	年 月 日		シリーズ名	ミニシリーズ	図名	本体組立図 HSベルト幅 200 mm以下、呼称機長 60 cm以上 300 cmまで
			改訂番号	改訂記事				