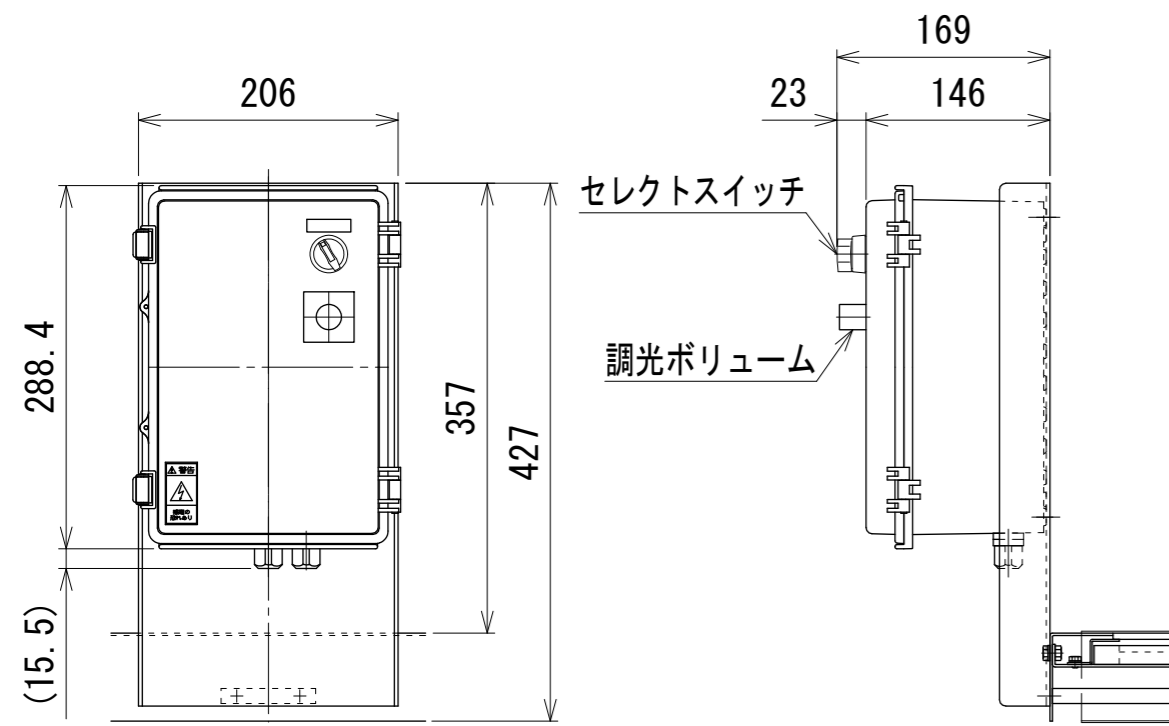


◎電源ボックスタイプ適応表

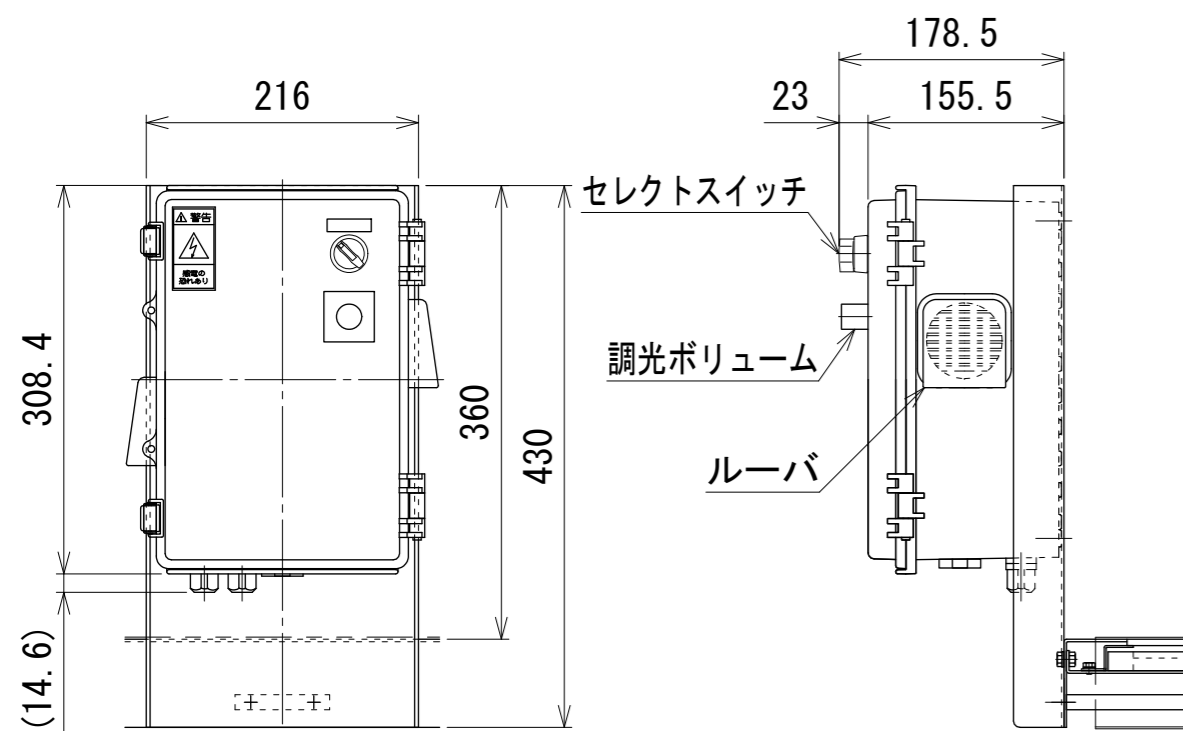
適応機種：FB2C・FB22・FB23



LEDパネル用電源ボックス：Bタイプ

長さ(mm) 幅(mm)	標準タイプ (LEDS)																	
	300	400	500	600	700	800	900	1000	1100	1200	1300	1400	1500	1600	1700	1800	1900	2000
100	A	A	A	A	A	A	A	A	A	A	B	B	B	B	B	B	B	B
200	A	A	A	A	A	A	A	A	A	A	B	B	B	B	B	B	B	B
300	A	A	A	A	A	A	A	A	A	A	B	B	B	B	B	B	B	B
400	A	A	A	A	B	B	B	B	B	B	B	B	B	B	B	C	C	C
500	A	A	A	A	B	B	B	B	B	B	B	B	B	B	B	C	C	C
600	A	A	A	A	B	B	B	B	B	B	B	B	B	B	B	C	C	C

※300幅以下×1200長さ以下、300幅超×600長さ以下はAタイプ / 300幅超×1800mm長さ以上はCタイプ

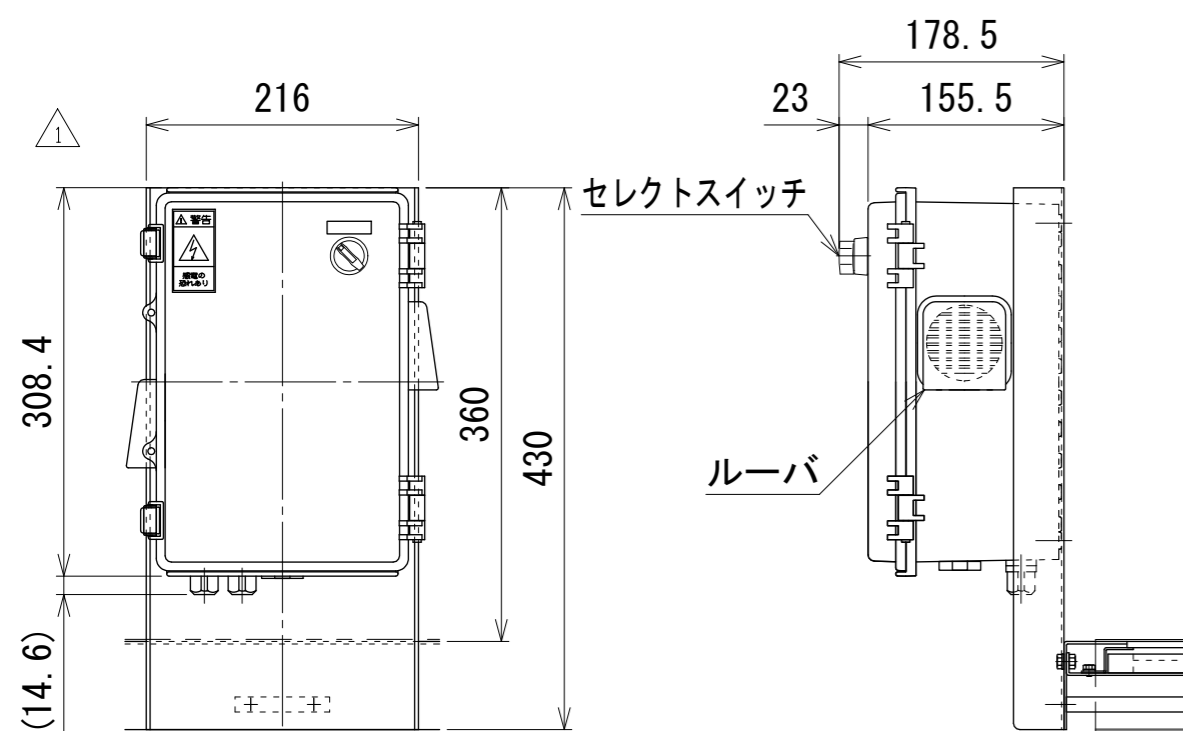


LEDパネル用電源ボックス：Cタイプ

長さ(mm) 幅(mm)	高能力タイプ (LEDH)																	
	300	400	500	600	700	800	900	1000	1100	1200	1300	1400	1500	1600	1700	1800	1900	2000
100	A	A	A	A	A	A	A	A	A	B	B	B	B	B	B	B	B	B
200	A	A	A	A	A	A	A	A	A	B	B	B	B	B	B	B	B	B
300	A	A	A	B	B	B	B	B	B	B	B	B	B	B	B	C	C	C
400	A	A	A	B	B	B	B	B	B	B	B	B	B	B	B	C	C	C
500	A	A	A	B	B	B	B	B	B	B	B	B	B	B	B	C	C	C
600	A	B	B	B	B	B	C	C	C	C	C	C	C	C	C	C	C	C

※200幅以下×1160長さ以下、200幅超～500幅以下×600長さ未満、500幅超×300長さ以下はAタイプ

200幅超～500幅以下×1700長さ超、500幅超×900長さ以上はCタイプ



※1	LEDパネル用電源ボックスタイプ	ルーバ有無
	Dタイプ	ルーバ無し
	Eタイプ	ルーバ有り

※1 カラータイプ用  
調光はボックス内コントローラで可能です

長さ(mm) 幅(mm)	カラータイプ (LEDC)																	
	300	400	500	600	700	800	900	1000	1100	1200	1300	1400	1500	1600	1700	1800	1900	2000
100	D	D	D	D	D	D	D	D	D	D	D	D	D	D	D	D	D	D
200	D	D	D	D	D	D	D	D	D	D	D	D	D	D	D	D	D	D
300	D	D	D	D	D	D	D	D	D	D	D	D	D	D	D	D	D	D
400	D	D	D	D	D	D	D	D	D	D	D	D	D	D	E	E	E	E
500	D	D	D	D	D	D	D	D	D	D	D	D	D	D	E	E	E	E
600	D	D	D	D	D	D	D	D	D	D	D	D	D	D	E	E	E	E

※300幅超×1700長さ以上はEタイプ

注1 電源ボックスタイプAの取付け形状は各組立図を参照してください

△	カラータイプ追加
改訂番号	改訂記事

技術情報サービス		年/月/日 2019.4.1	シリーズ名	フードベヤシリーズ	図名	電源ボックスタイプ適応表	A2
MARUYASU KIKAI CO.,LTD.		尺度 1/6	機種	LEDパネル付きコンベヤ	図面番号	W_LED_PB_030_1	