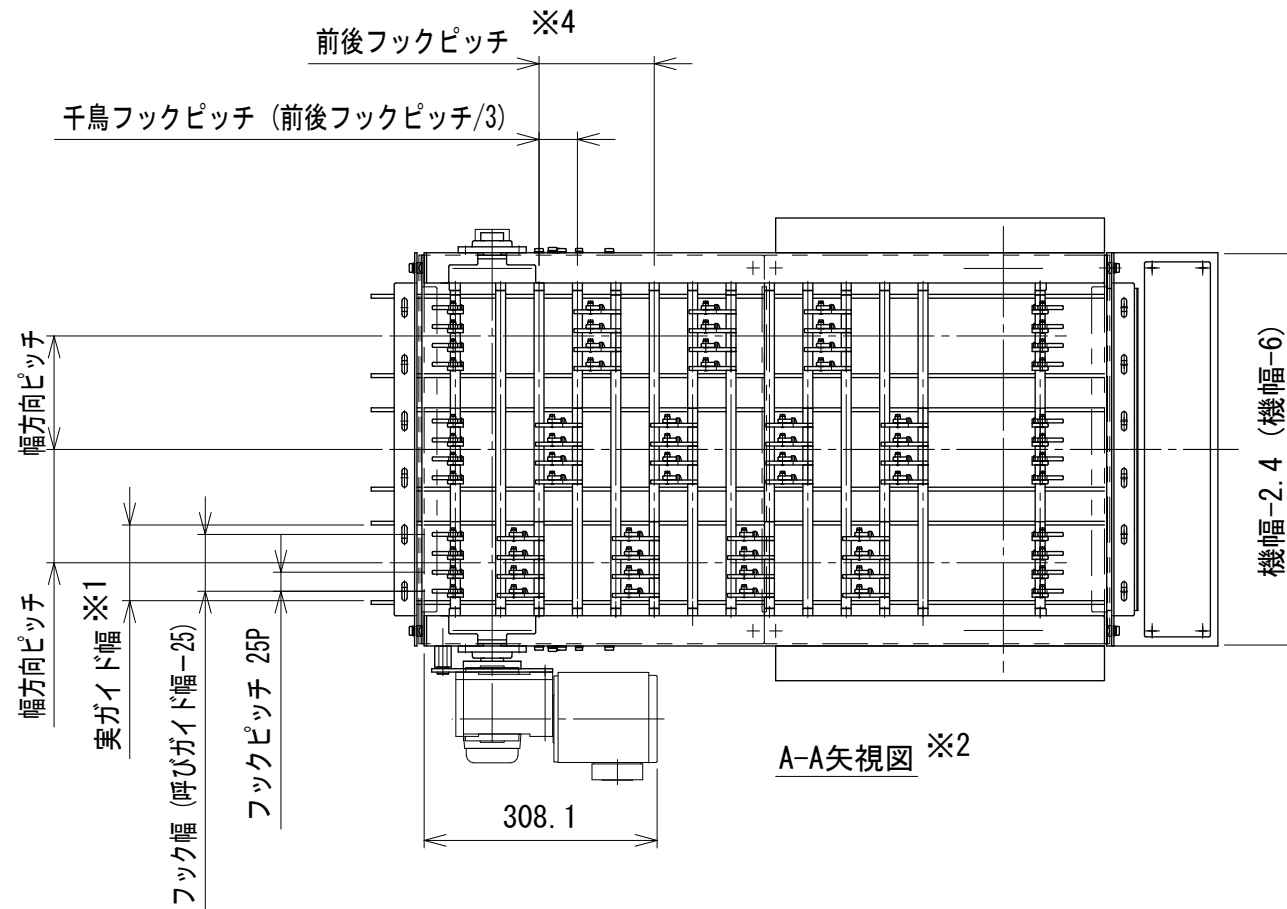


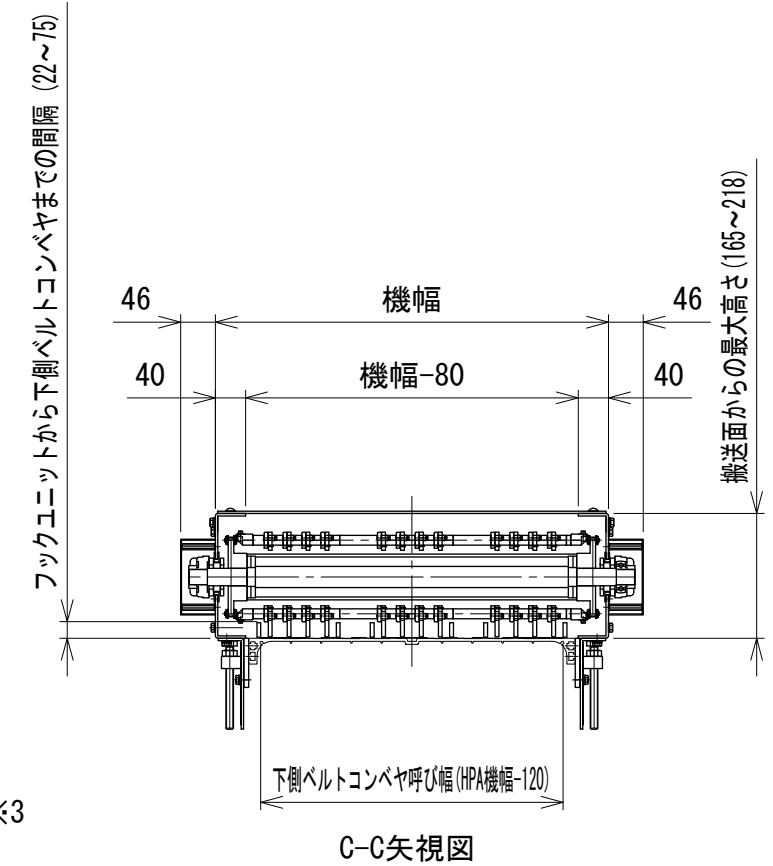
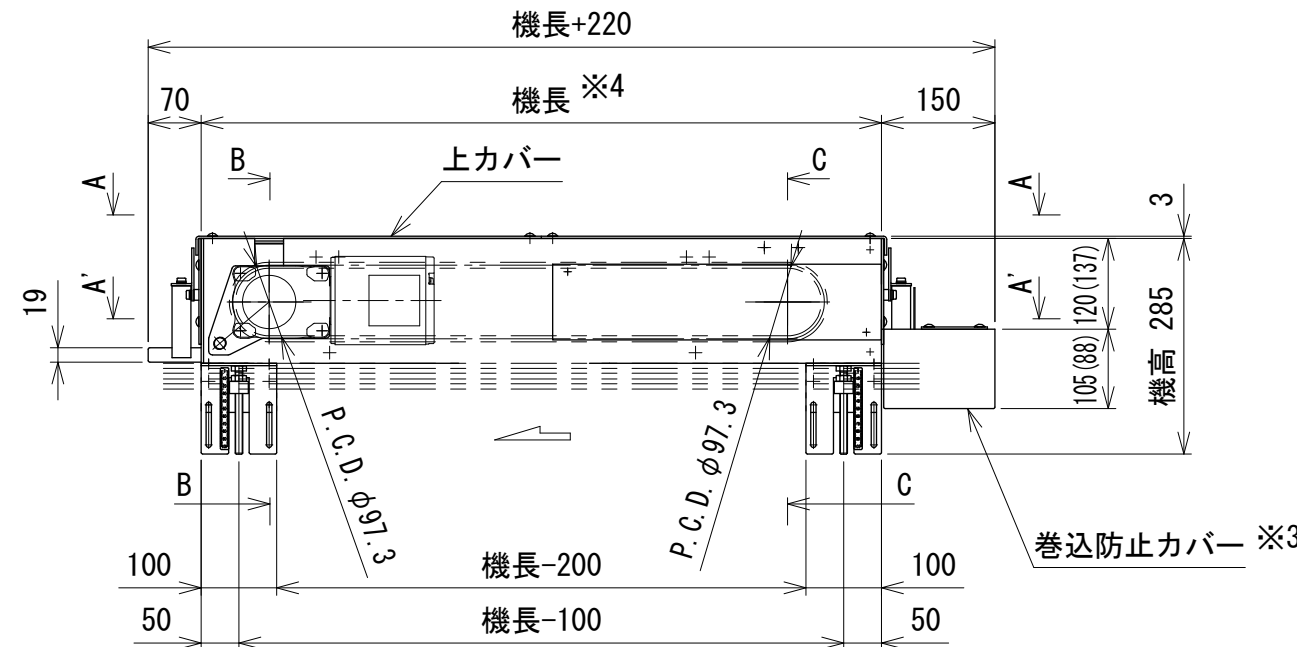
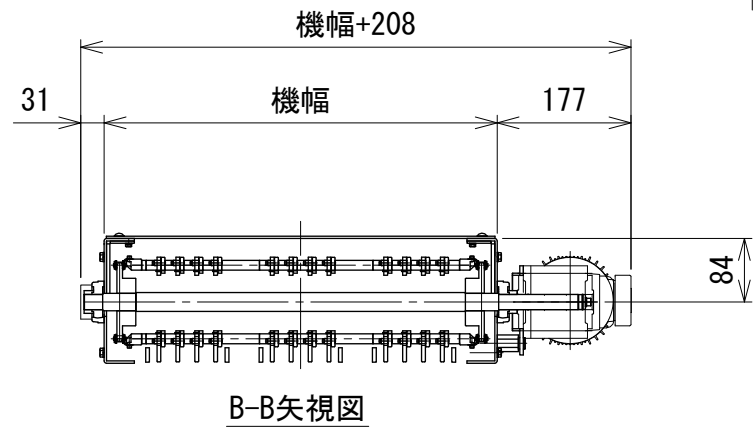
整列タイプ 0、列数3列



- ※1 幅方向ピッチが呼びガイド幅より大きい場合
  - ・実ガイド幅(調整可能範囲)=呼びガイド幅±15 mmとなります
  - 幅方向ピッチと呼びガイド幅が同じ場合
    - ・実ガイド幅(調整可能範囲)=呼びガイド幅-15 mm(固定)となります
- ※2 フックユニットのみA'-A' 矢視図となります
- ※3 巻込防止カバーは機幅により形状及び寸法が異なります  
正寸法：機幅 420 mmを超える場合、( )寸法：機幅420 mm以下の場合です
- ※4 前後フックピッチ 152.4 mmの場合、機長=900 mm  
前後フックピッチ 228.6 mmの場合、機長=1100 mmとなります

注1 本図は整列タイプ 0：多列ピッチずらし、列数3列、呼びガイド幅 100 mm  
幅方向ピッチ150 mm、前後フックピッチ 152.4 mm、機幅 520 mm、モータ取付側Lの場合です  
注2 呼びガイド幅によって選択可能な幅方向ピッチが異なります  
注3 下側ベルトコンベヤはMMX2の場合です

呼びガイド幅 (mm)	100, 150, 200
幅方向ピッチ (mm)	100, 150, 200, 250
機幅 (mm)	420, 520, 620, 720, 820
下側ベルトコンベヤ呼び幅 (mm)	300, 400, 500, 600, 700



△	改訂	技術情報サービス	年 月 日		シリーズ名	ミニシリーズ	図名	本体組立図 0:多列ピッチずらし 3列
			2016.3.25					
改訂	改訂	MARUYASU KIKAI CO.,LTD.	尺度	1/10	機種	HPA	図面	W_HPA_S_050
番号	記事						番号	