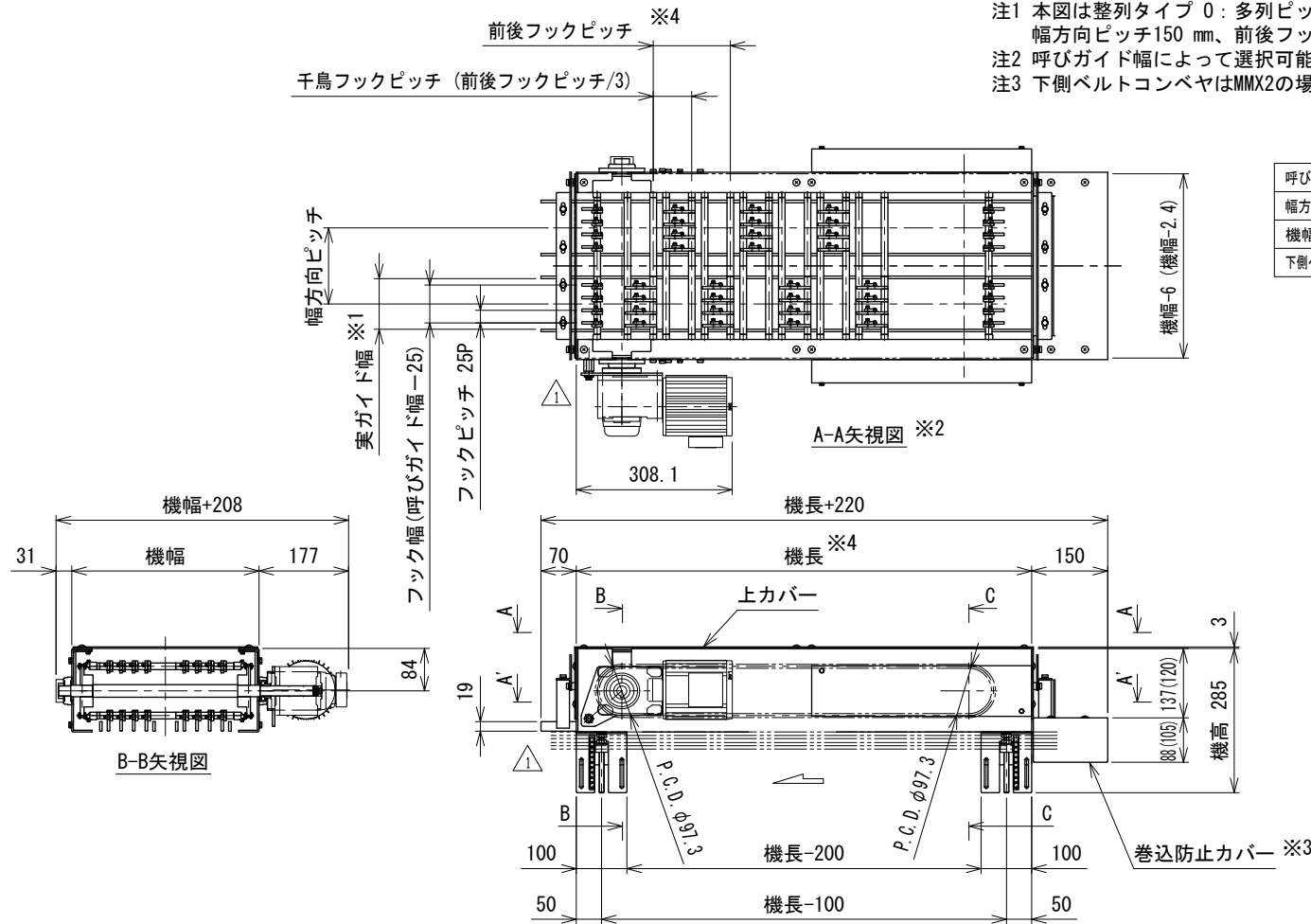


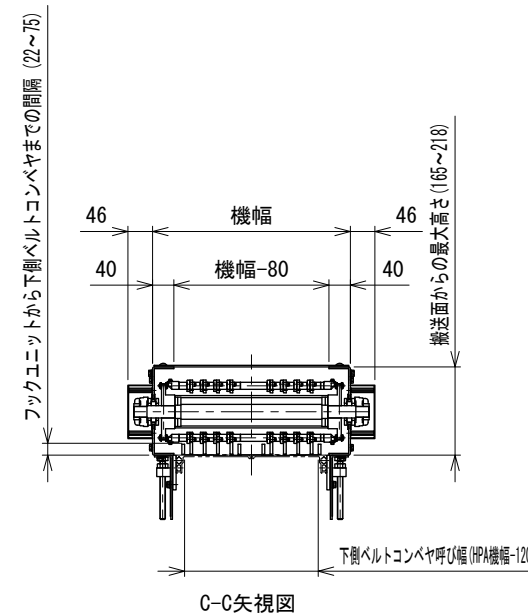
整列タイプ 0、列数2列

- ※1 幅方向ピッチが呼びガイド幅より大きい場合
  - ・実ガイド幅(調整可能範囲)=呼びガイド幅±15 mmとなります
  - 幅方向ピッチと呼びガイド幅が同じ場合
    - ・実ガイド幅(調整可能範囲)=呼びガイド幅-15 mm(固定)となります
- ※2 フックユニットのみA'-A'矢視図となります
- ※3 巻込防止カバーは機幅により形状および寸法が異なります  
 正寸法: 機幅 420 mm以下の場合、( )寸法: 機幅420 mmを超える場合です
- ※4 前後フックピッチ 152.4 mmの場合、機長=900 mm  
 前後フックピッチ 228.6 mmの場合、機長=1100 mmとなります

- 注1 本図は整列タイプ 0: 多列ピッチずらし、列数2列、呼びガイド幅 100 mm  
 幅方向ピッチ150 mm、前後フックピッチ 152.4 mm、機幅 370 mm、モータ取付側Lの場合です
- 注2 呼びガイド幅によって選択可能な幅方向ピッチが異なります
- 注3 下側ベルトコンベヤはMMX2の場合です



呼びガイド幅 (mm)	100, 150, 200
幅方向ピッチ (mm)	100, 150, 200, 250
機幅 (mm)	320, 370, 420, 520, 620
下側ベルトコンベヤ呼び幅 (mm)	200, 250, 300, 400, 500



△	トルクアームピン変更	技術情報サービス	年 月 日		シリーズ名	ミニシリーズ	図名	本体組立図 0:多列ピッチずらし 2列
			改訂	改訂記事				