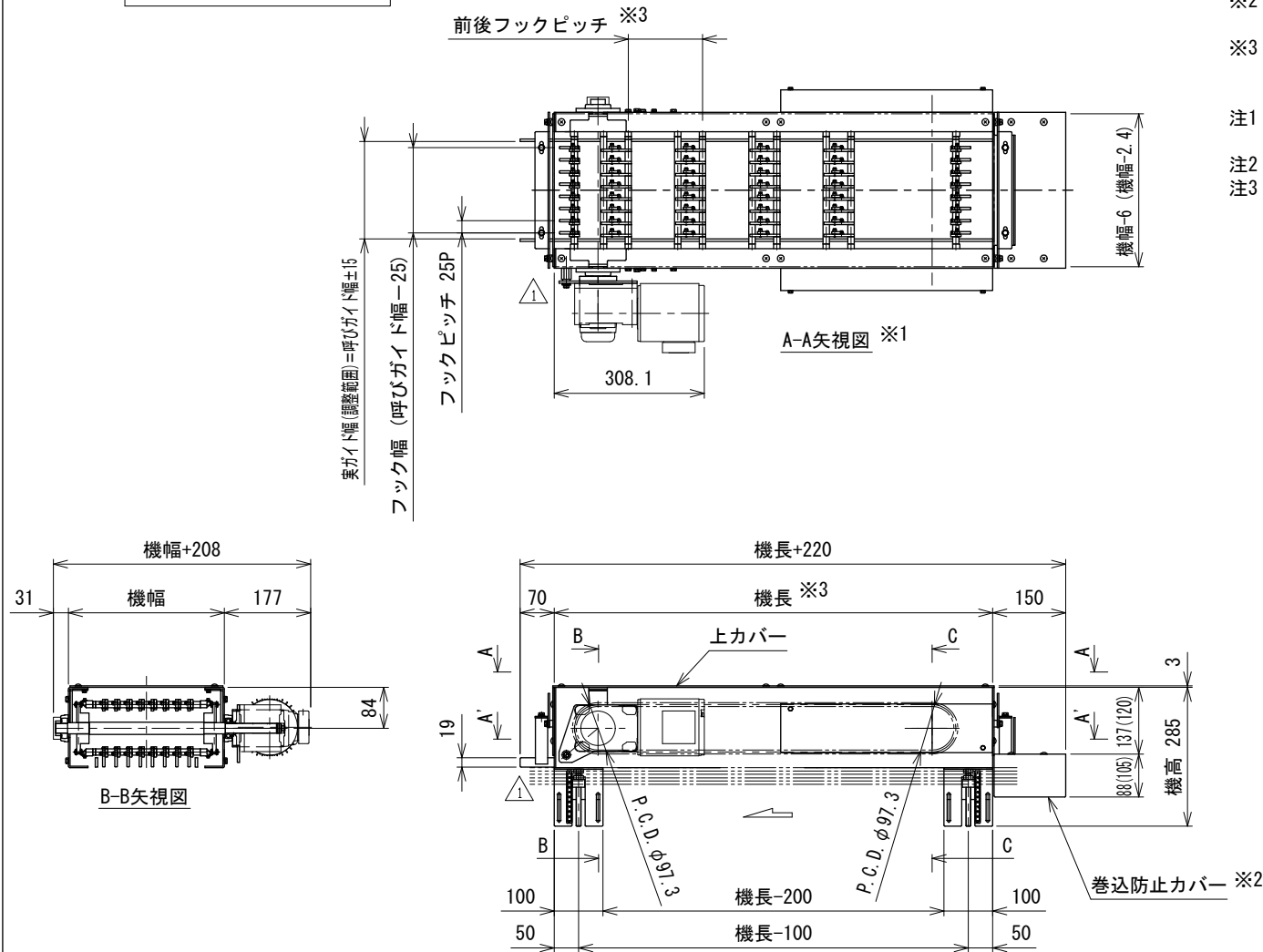
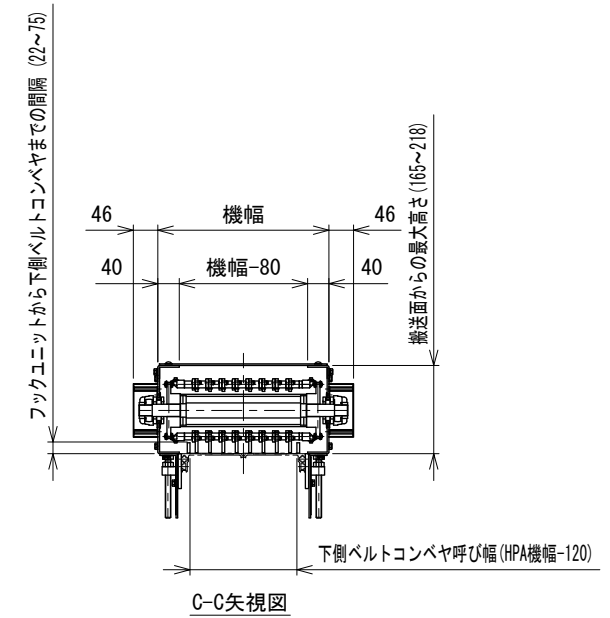


整列タイプ S、列数1列



- ※1 フックユニットのみA'-A' 矢視図となります
- ※2 巻込防止カバーは機幅により形状および寸法が異なります
正寸法：機幅 420 mm以下の場合、()寸法：機幅420 mmを超える場合
- ※3 前後フックピッチ 152.4 mmの場合、機長=900 mm
前後フックピッチ 228.6 mmの場合、機長=1100 mmとなります

- 注1 本図は整列タイプ S：単列、列数1列、呼びガイド幅 200 mm
前後フックピッチ 152.4 mm、機幅 320 mm、モータ取付側Lの場合です
- 注2 呼びガイド幅によって選択可能な幅方向ピッチが異なります
- 注3 下側ベルトコンベヤはMMX2の場合です



呼びガイド幅 (mm)	100, 150, 200, 250, 300, 400, 500, 600, 700
機幅 (mm)	220, 270, 320, 370, 420, 520, 620, 720, 820
下側ベルトコンベヤ呼び幅 (mm)	100, 150, 200, 250, 300, 400, 500, 600, 700

△ 改訂 番号	トルクアームピン変更 改訂記事	技術情報サービス MARUYASU KIKAI CO., LTD.	年 月 日	シリーズ名	ミニシリーズ	図名	本体組立図 S:単列 1列
			尺度	機種	図面 番号	W_HPA_S_010_1	