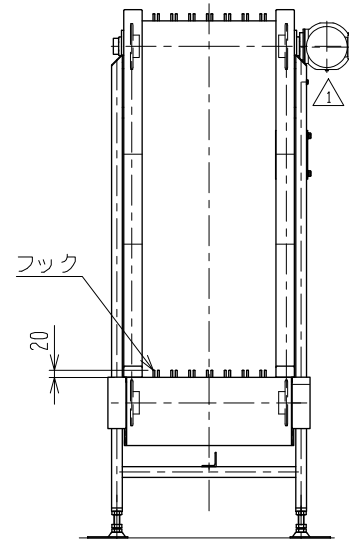


注1 本図は揚程100 cm、モータ取付側R、モータ0.2 kWの場合です
 注2 ()寸法はモータ0.4 kWの場合です
 注3 脚および脚ステーはオプションです
 注4 モータ、インバータ、脚および脚ステーは揚程により異なります



△1	トルクアームピン変更	技術情報サービス	年 月 日		シリーズ名	ミニシリーズ	図名	本体組立図 傾斜角度75° 揚程 100 cm 以上 300 cm 以下
			改訂 番号	改訂 記事				