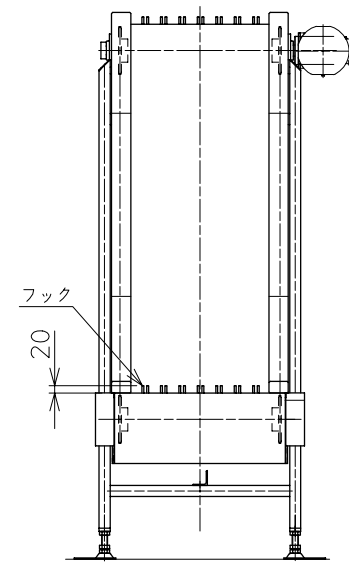
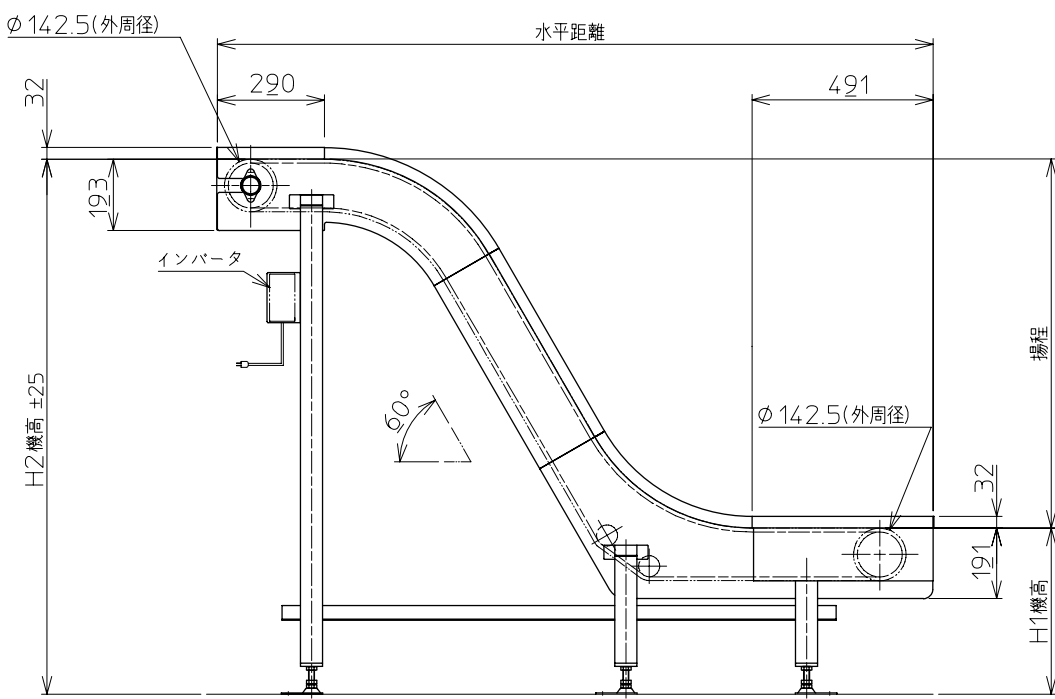


- 注1 本図はモータ取付側R、モータ0.2kWの場合です
- 注2 ()寸法はモータ0.4kWの場合です
- 注3 脚及び脚ステーはオプションです
- 注4 モータ、インバータ、脚及び脚ステーは揚程により異なります



△	技術情報サービス	年 月 日	シリーズ名	ミニシリーズ	図名	本体組立図 傾斜角度60° 揚程 100 cm 以上 300 cm 以下		
		2013.3.10						
改訂番号	改訂記事	MARUYASU KIKAI CO.,LTD.	尺度	1/15 1/	機種	HCV	図面番号	W_HCV_S_010