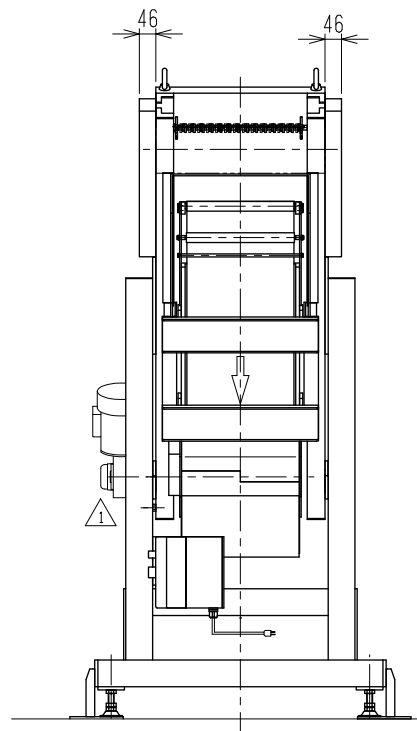
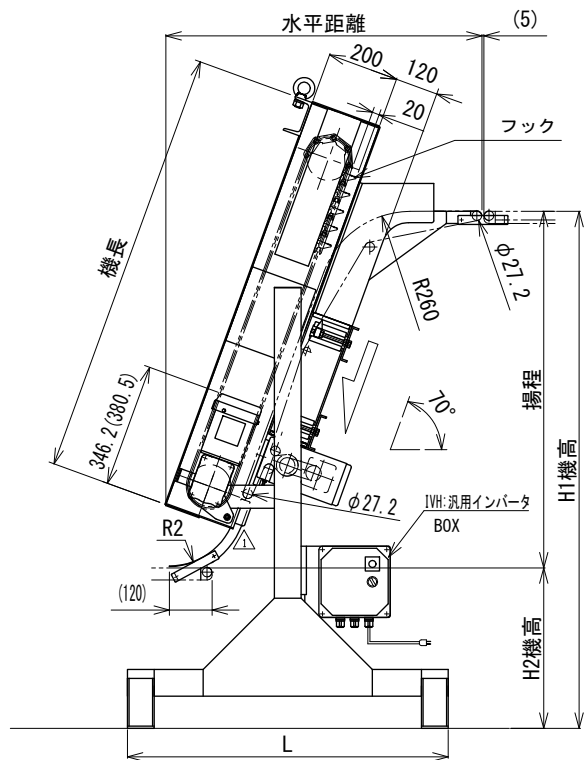


- 注1 本図は揚程100 cm、搬送物サイズ140 L×20 H、傾斜ベルトコンベヤタイプの場合です
- 注2 機長および水平距離は揚程、搬送物サイズにより異なります
- 注3 R2寸法は搬送物サイズにより異なります
- 注4 揚程が150 cmを超える場合、脚形状が変わります
- 注5 本図はモータ取付側L、モータ0.2 kWの場合です
- 注6 ( )寸法はモータ0.4 kWの場合です(揚程が150 cmを超える場合、モータは0.4 kWになります)



L寸法表

揚程 (cm)	L
100以上125以下	900
125超え150以下	1000
150超え300以下	(機長、搬送物サイズにより異なります)

W寸法表

揚程 (cm)	呼び幅 (mm)			
	200	300	400	500
100以上150以下	957		950	1050
150超え300以下			900	1000

△ 改訂 番号	トルクアームピン変更	技術情報サービス MARUYASU KIKAI CO., LTD.	年 月 日	シリーズ名	ミニシリーズ	図名	本体組立図 傾斜ベルトコンベヤタイプ
	改訂記事		尺度	1/15	機種	HCV-D	図面番号