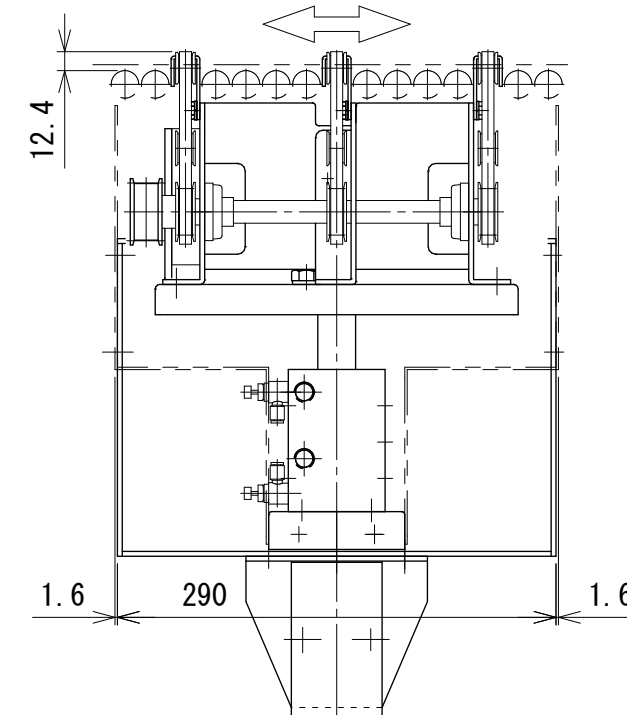
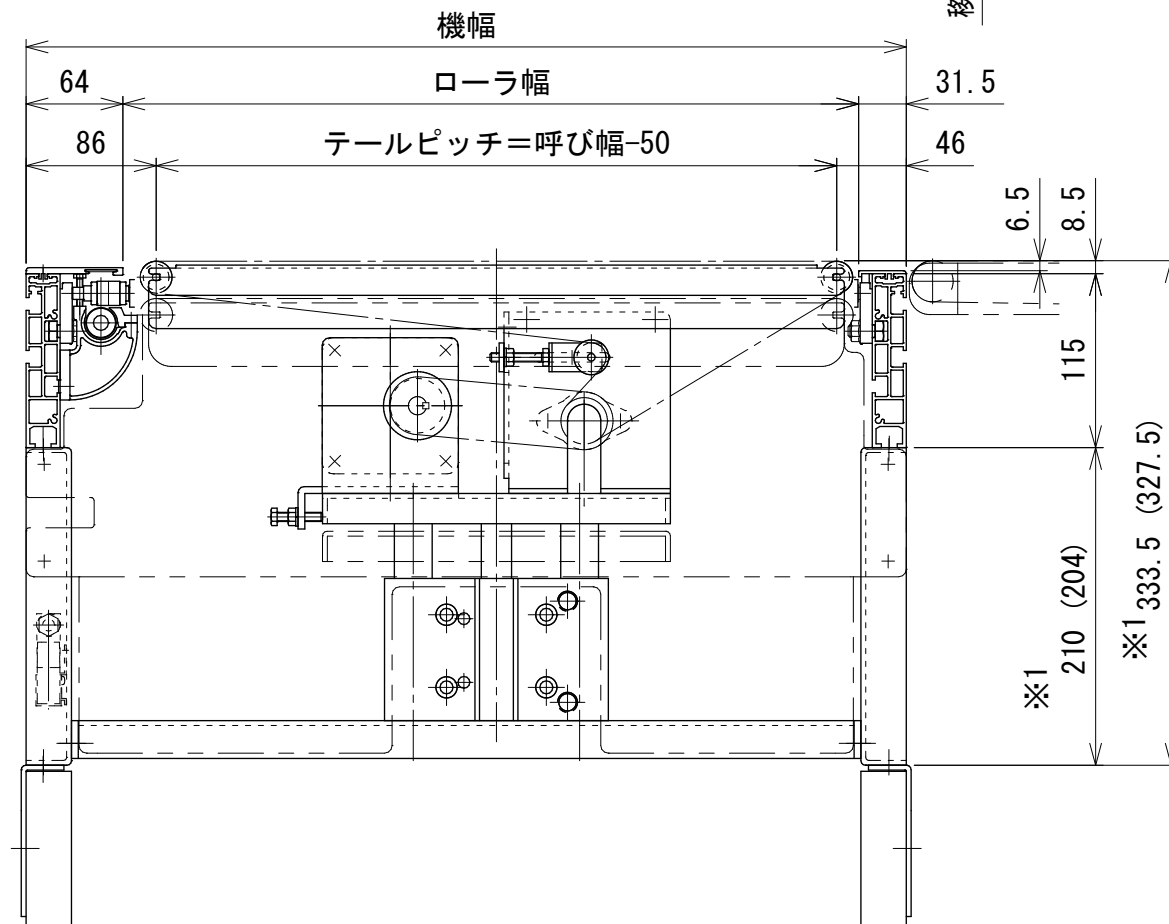


移載レール数	2列	3列
移載レールピッチ (mm)	200	100



呼び幅 (mm)	300, 400, 500
ローラ幅 (mm)	286.5, 386.5, 486.5
昇降ストローク (mm)	25
搬送能力	シリンダ径φ40 max6 kg/台 (分散荷重)
	シリンダ径φ50 max10 kg/台 (分散荷重)



※1 正寸法はシリンダ径φ50、()寸法はシリンダ径φ40の場合です

△注1 本図はGM18H呼び幅500に取付た場合です

注2 本図はレール3列100ピッチ、シリンダ径φ50の場合です

△1	名称統一の為変更	技術情報サービス	年 月 日		シリーズ名	レスベヤシリーズ(オプション)	図名	組立図 トランスファ GM18H 100P,200Pタイプ
			2018.6.1					
改訂 番号	改 訂 記 事	MARUYASU KIKAI CO.,LTD.	尺 度	1/5	機 種	GTR	図面 番号	W_GTR_S_020_1