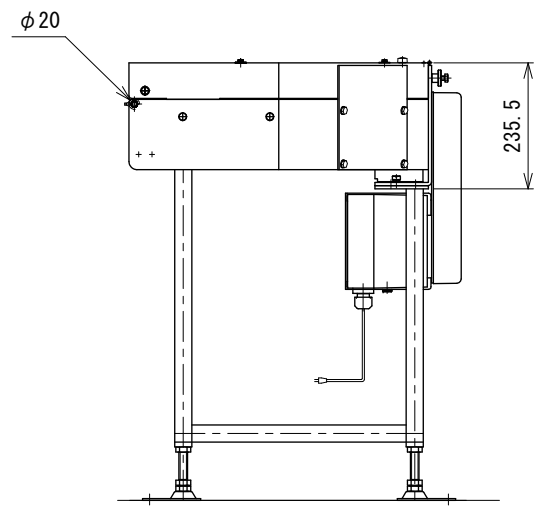


注1 本図は回転方向Rの場合です  
 注2 回転方向Lの場合、中心線に対して対称となります



△ IVH: 汎用インバータ防水BOX

△	スピコンインバータ廃止	技術情報サービス	年 月 日		シリーズ名	クリップベヤシリーズ	図名	本体組立図 180° UD 搬送半径 480 mm
			改訂 番号	改訂 記事				