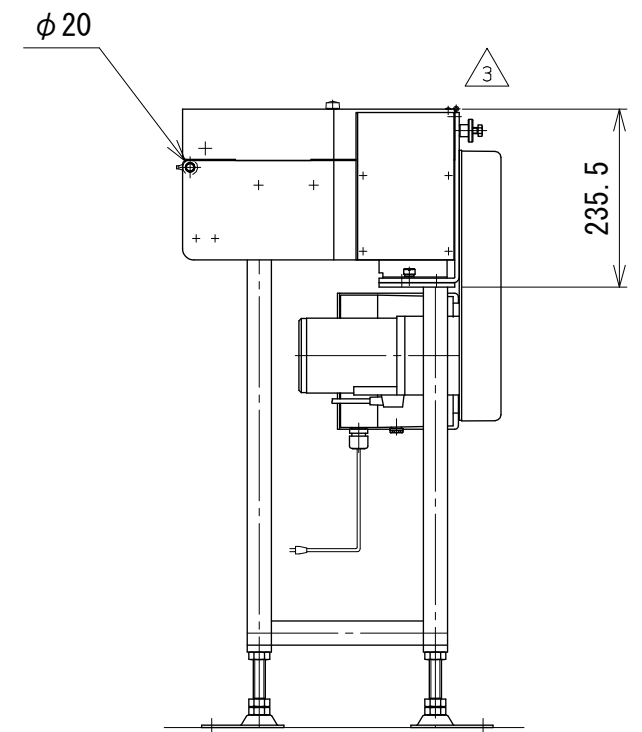


IV: スピコンインバータ  
防水BOX

注1 本図は回転方向Rの場合です  
注2 回転方向Lの場合、中心線に対して対称となります



改訂 番号	取付方法変更 改訂記事	技術情報サービス MARUYASU KIKAI CO., LTD.	年 月 日		シリーズ名	クリップベヤシリーズ	図名	本体組立図 180° UD 搬送半径 280 mm
			尺度	1/10	機種	GFBC180°	図面 番号	W_GFBC180UD_S_010_3