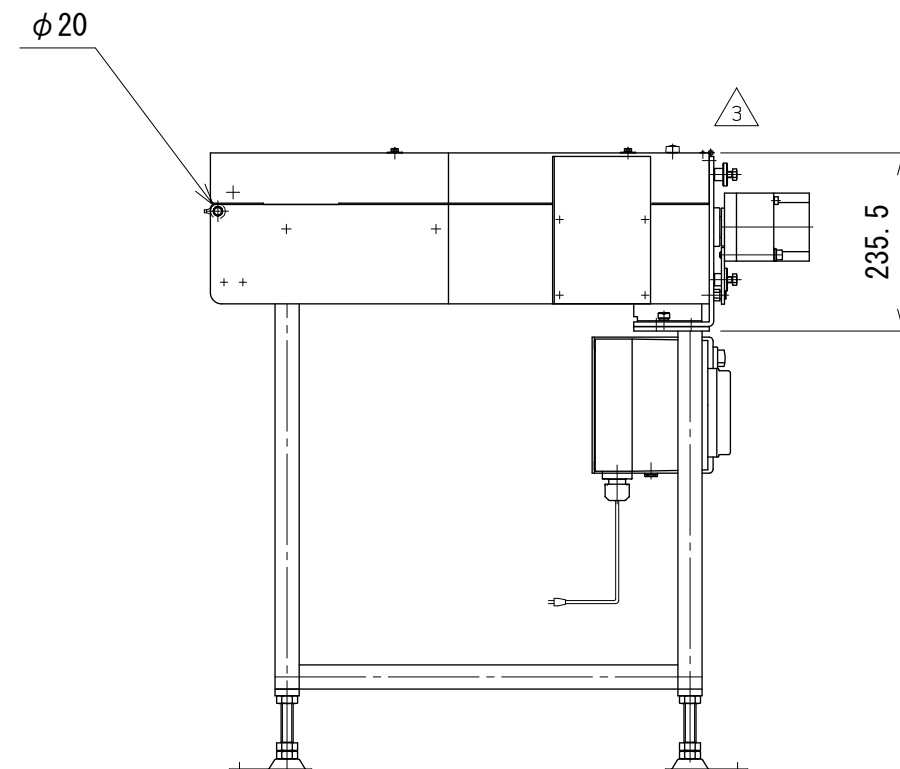
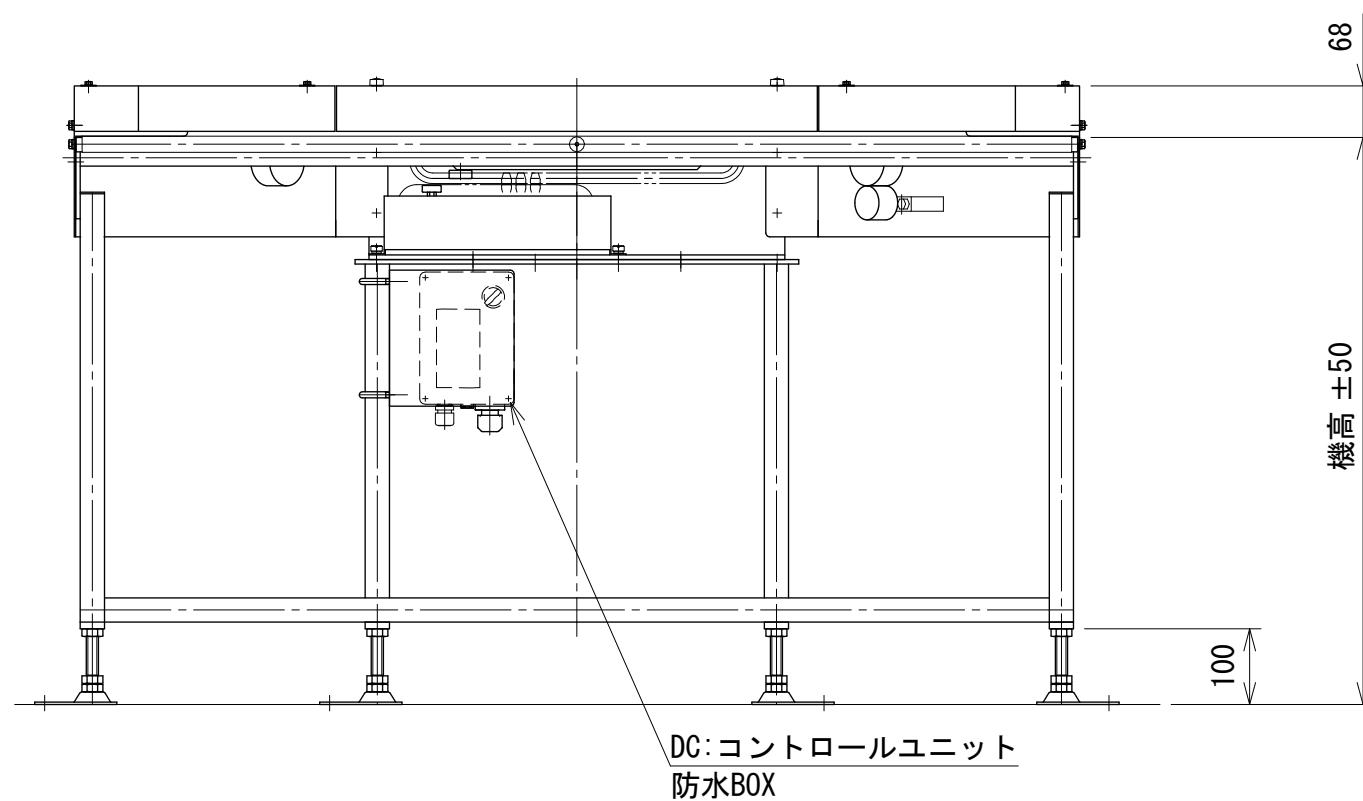


注1 本図は回転方向Rの場合です  
 注2 回転方向Lの場合、中心線に対して対称となります



改訂 番号	取付方法変更 改訂記事	技術情報サービス MARUYASU KIKAI CO., LTD.	年 月 日		シリーズ名 機種	クリップベヤシリーズ GFBC180°	図名 図面 番号	本体組立図 180° HS 搬送半径 580 mm W_GFBC180HS_S_040_3
			尺度	1/10				