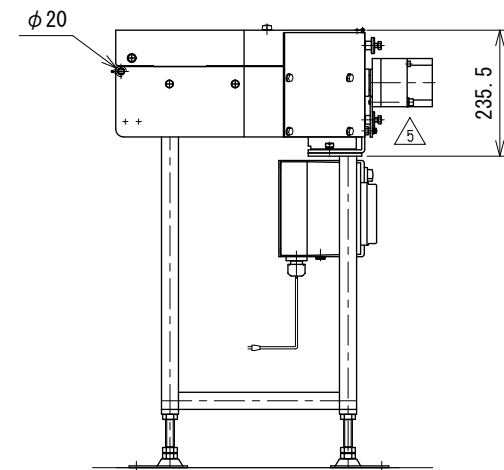


注1 本図は回転方向Rの場合です  
注2 回転方向Lの場合、中心線に対して対称となります



△5	トルクアーム変更	技術情報サービス	年 月 日	シリーズ名	クリップベヤシリーズ	図名	本体組立図 180° HS 搬送半径 380 mm
	改訂 番号	改訂記事	尺度	機種	GFBC180°	図面 番号	W_GFBC180HS_S_020_5