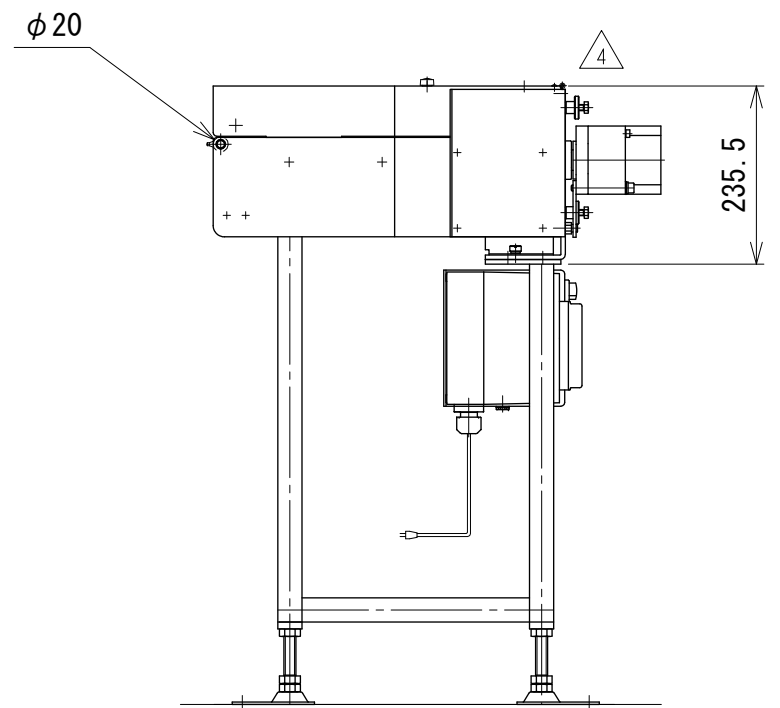
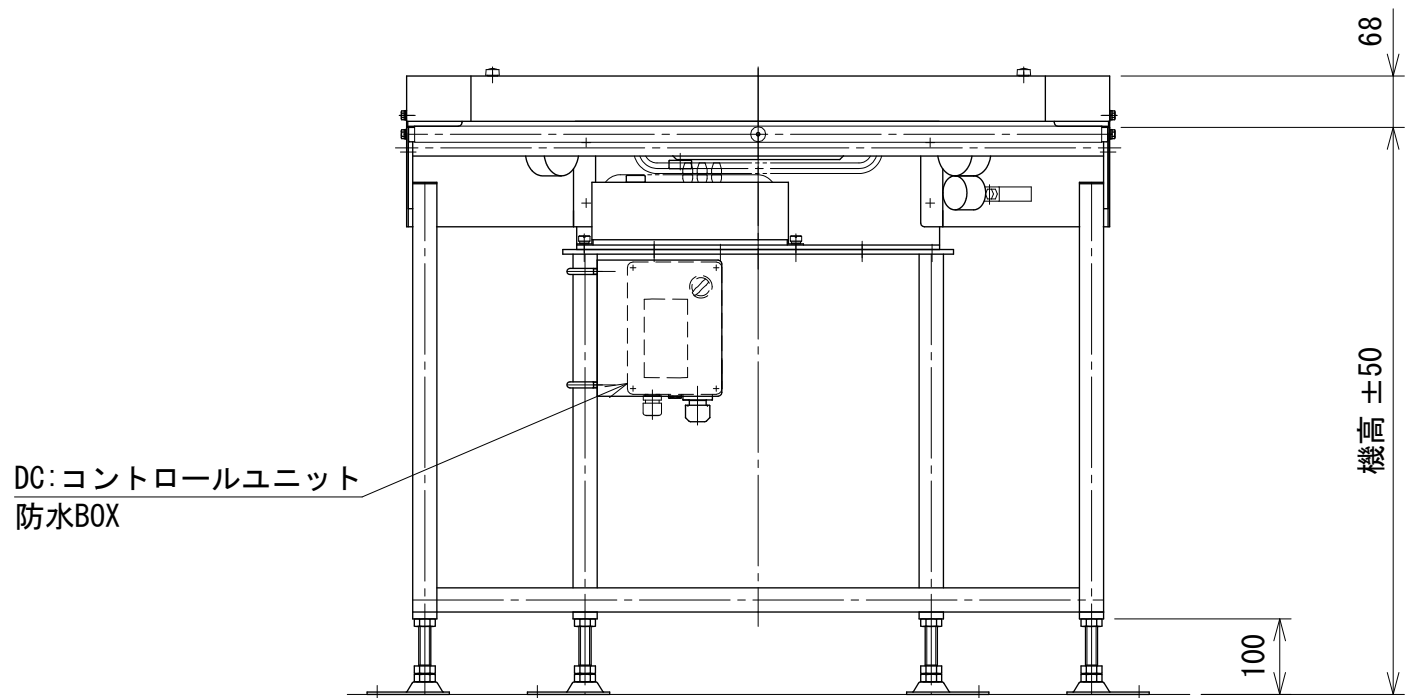


注1 本図は回転方向Rの場合です
 注2 回転方向Lの場合、中心線に対して対称となります



△4	取付方法変更	技術情報サービス	年 月 日		シリーズ名	クリップベヤシリーズ	図名	本体組立図 180° HS 搬送半径 380 mm
	改訂 番号		改訂記事	尺 度				