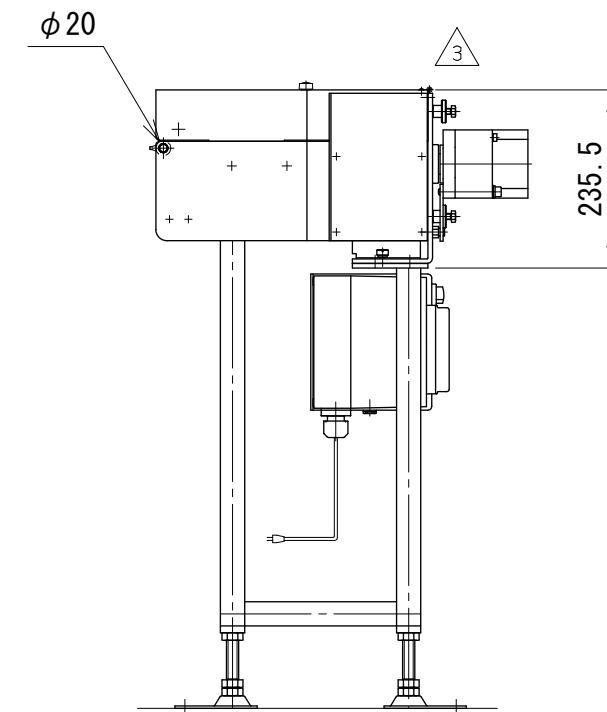
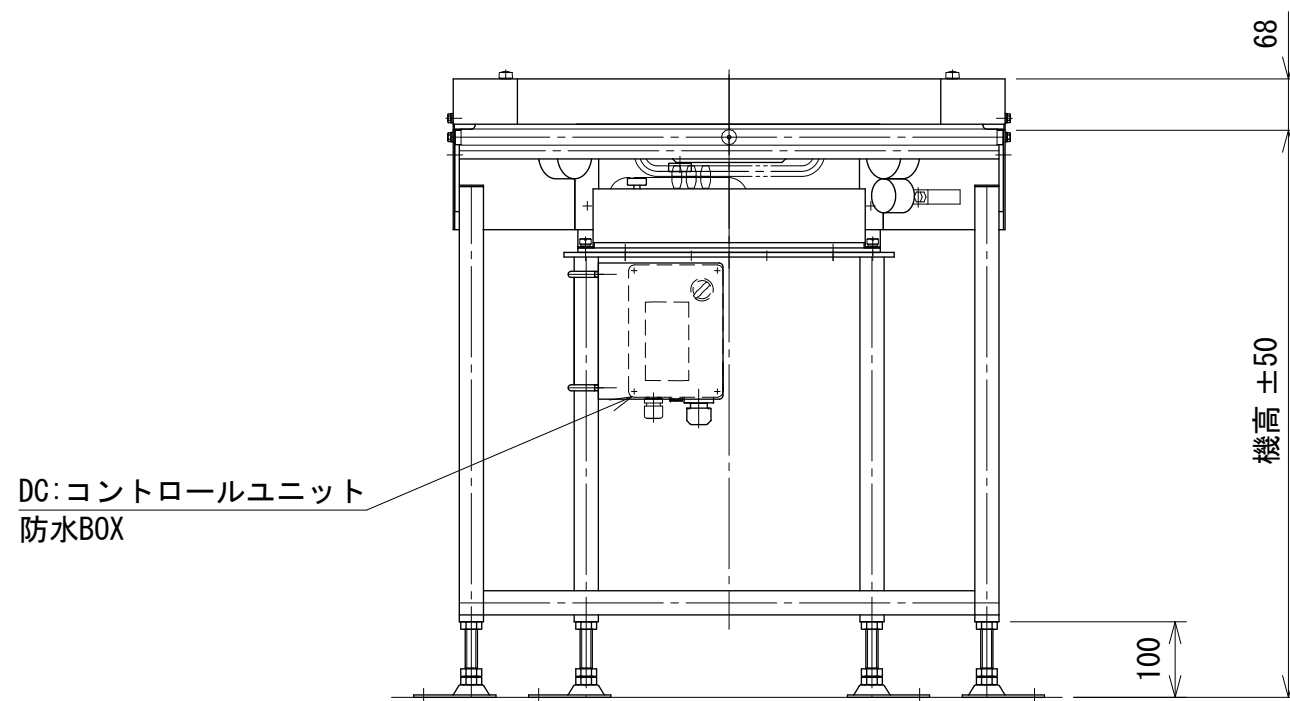


注1 本図は回転方向Rの場合です  
 注2 回転方向Lの場合、中心線に対して対称となります



△3	取付方法変更	技術情報サービス	年 月 日		シリーズ名	クリップベヤシリーズ	図名	本体組立図 180° HS 搬送半径 280 mm
	改訂 番号		改 訂 記 事	尺 度	1/10	機 種	GFBC180°	図面 番号