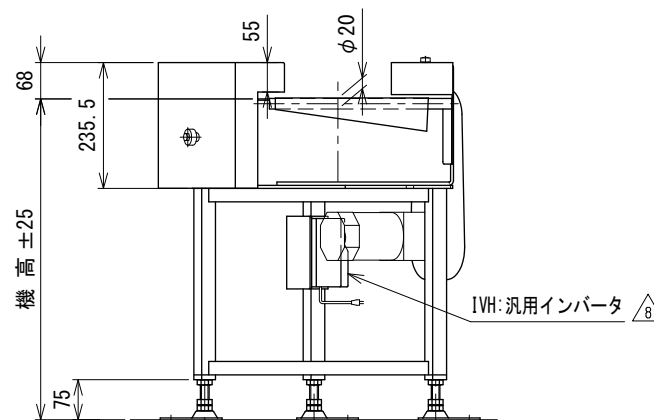


IVH: 汎用インバータ

K: 定速用スイッチ



△ 改訂 番号	スピコンインバータ廃止 改訂記事	技術情報サービス MARUYASU KIKAI CO., LTD.	年月日	シリーズ名	クリップベヤシリーズ	図名	本体組立図 60° UD ベルト幅 200 mm
			尺度	機種	GBC-UD 60°	図面 番号	W_GBC_S_260_8