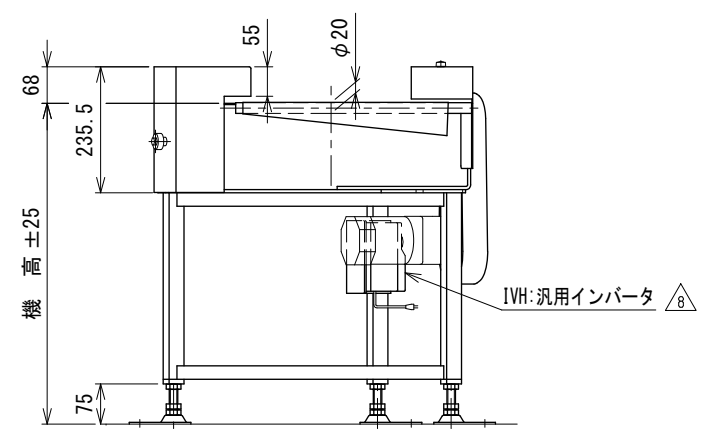


IVH:汎用インバータ

K:定速用スイッチ



△	スピコンインバータ廃止	技術情報サービス	年 月 日		シリーズ名	クリップベヤシリーズ	図名	本体組立図 45° UD ベルト幅 300 mm
			改訂 番号	改訂 記事				