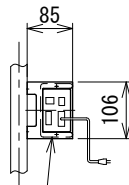
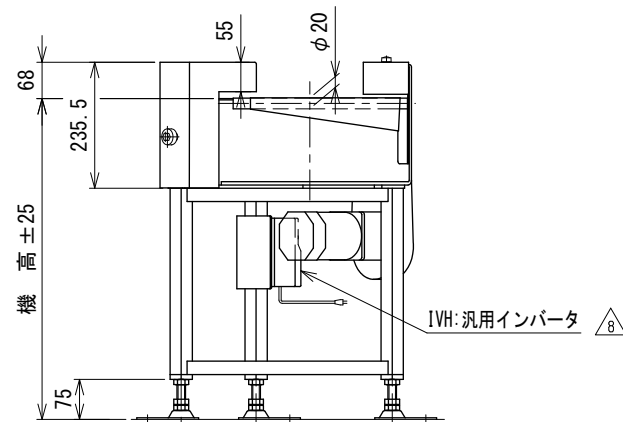


IVH: 汎用インバータ



K: 定速用スイッチ



△8	スピコンインバータ廃止	技術情報サービス	年 月 日		シリーズ名	クリップベヤシリーズ	図名	本体組立図 90° UD ベルト幅 200 mm
			改訂 番号	改 訂 記 事				