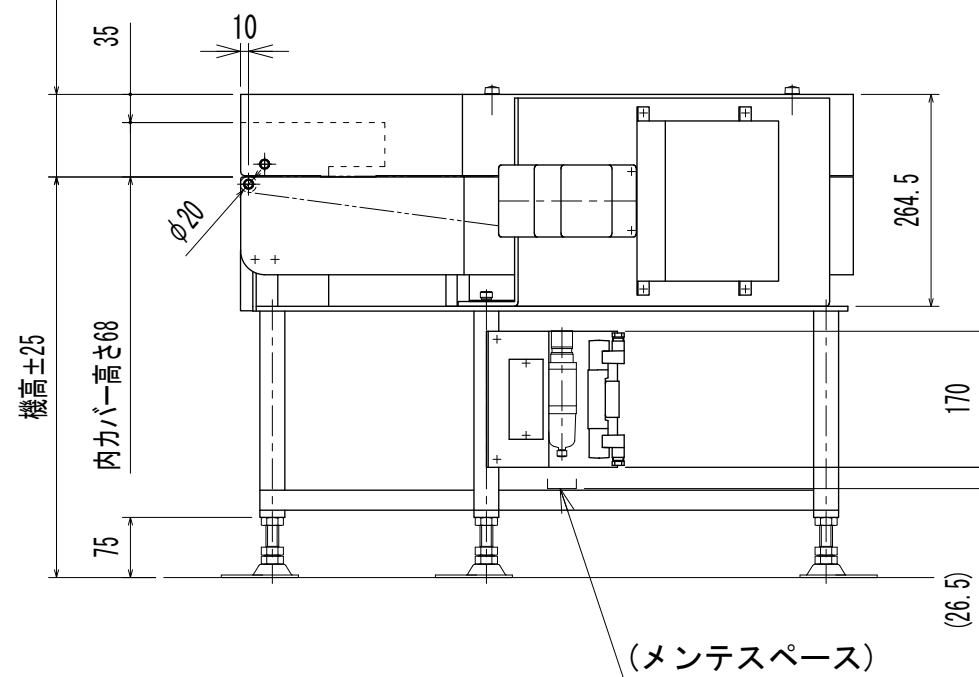


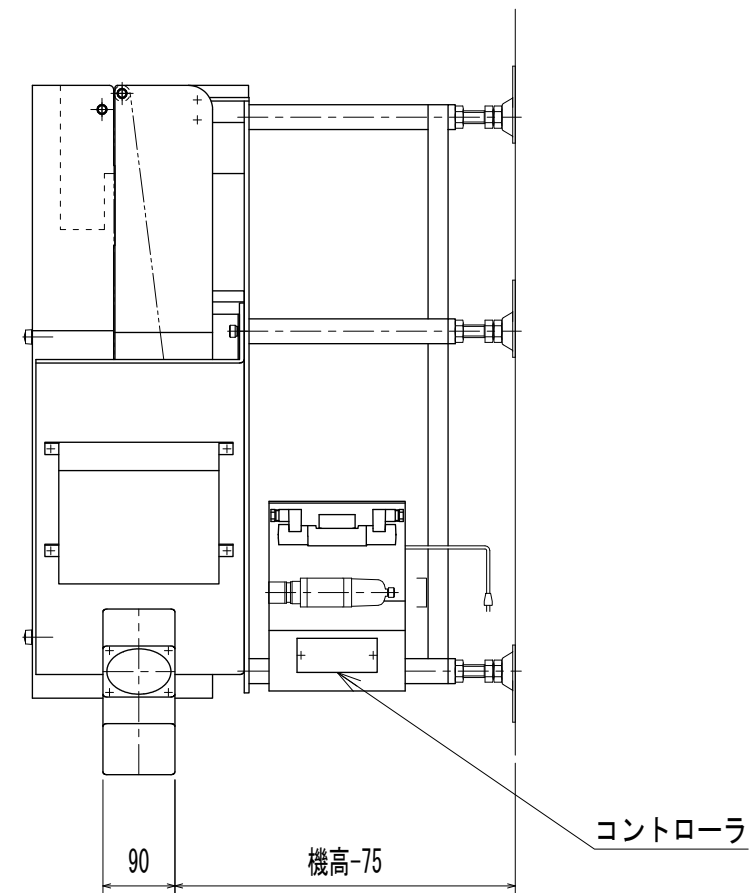
外カバー高さ103



機高±25

内カバー高さ68

(メンテナンススペース)



注1 本図はモータ取付方向Rの場合です

注2 モータ取付方向Lの場合、中心線に対して対称となります

△1	外カバー内寸法変更	技術情報サービス	年 月 日		シリーズ名	クリップベヤシリーズ	図名	本体組立図 正逆切替タイプ HS 呼びベルト幅500 mm シリンダ式
			2016.10.1					
改訂 番号	改訂記事	MARUYASU KIKAI CO., LTD.	尺度	1/10	機種	GBC	図面 番号	W_GBC_C_090_1