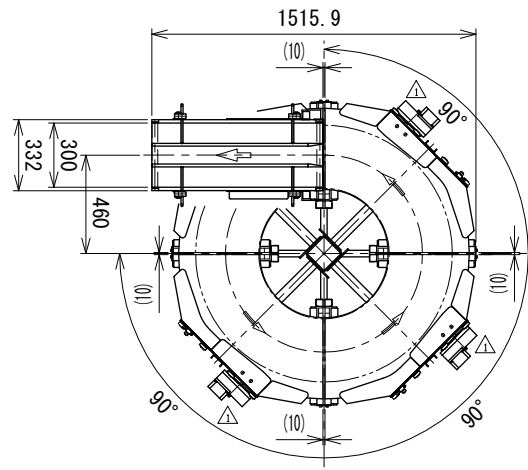
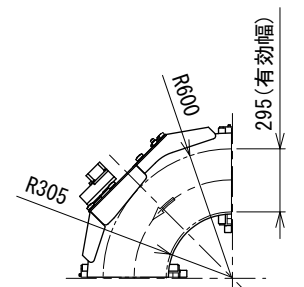


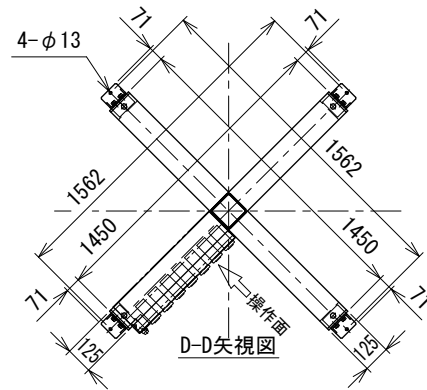
B-B矢視図 (分割部)



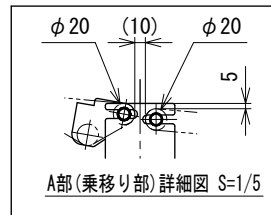
C-C矢視図 (下段部)



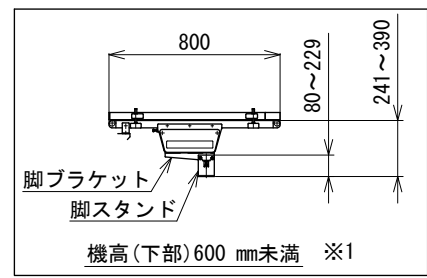
スパイラルカーブユニット詳細図



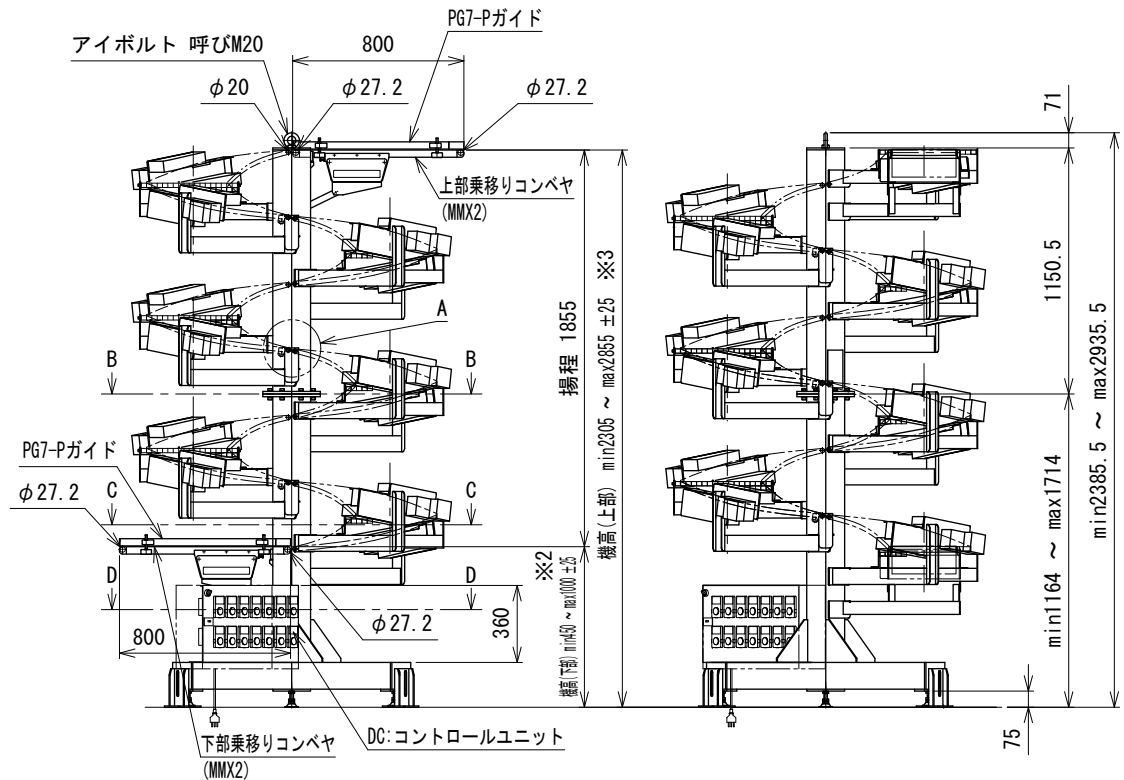
D-D矢視図



A部(乗移り部)詳細図 S=1/5



機高(下部)600mm未満 ※1



- 注1 本図は排出方向360°、揚程1855mm、回転方向L、搬送方向D(下り)の場合です
- 注2 上部・下部乗移りコンベヤ(MMX2)の仕様は機長80cm、ベルト幅300mm、蛇行レスタイプのみです
- ※1 機高(下部)が600mm未満は下部乗移りコンベヤの脚ブラケットが異なります
- ※2 ダストパン(オプション)付の場合、機高(下部)はmin 600mm ~ max 1000mm ±25
- ※3 ダストパン(オプション)付の場合、機高(上部)はmin 2455mm ~ max 2855mm ±25

△	トルクアーム変更	技術情報サービス	年月日		シリーズ名	クリップベヤシリーズ	図名	排出方向360°、揚程1855、回転方向L、搬送方向D
			改訂	改訂記事				