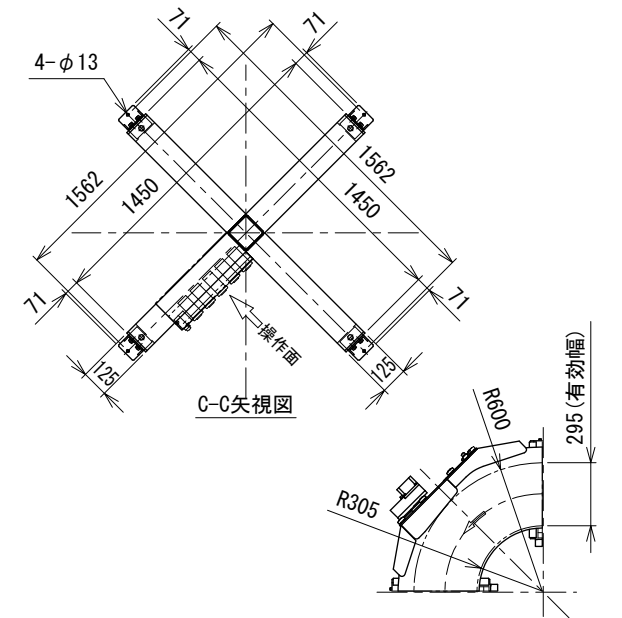
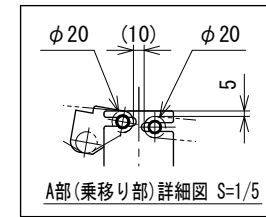
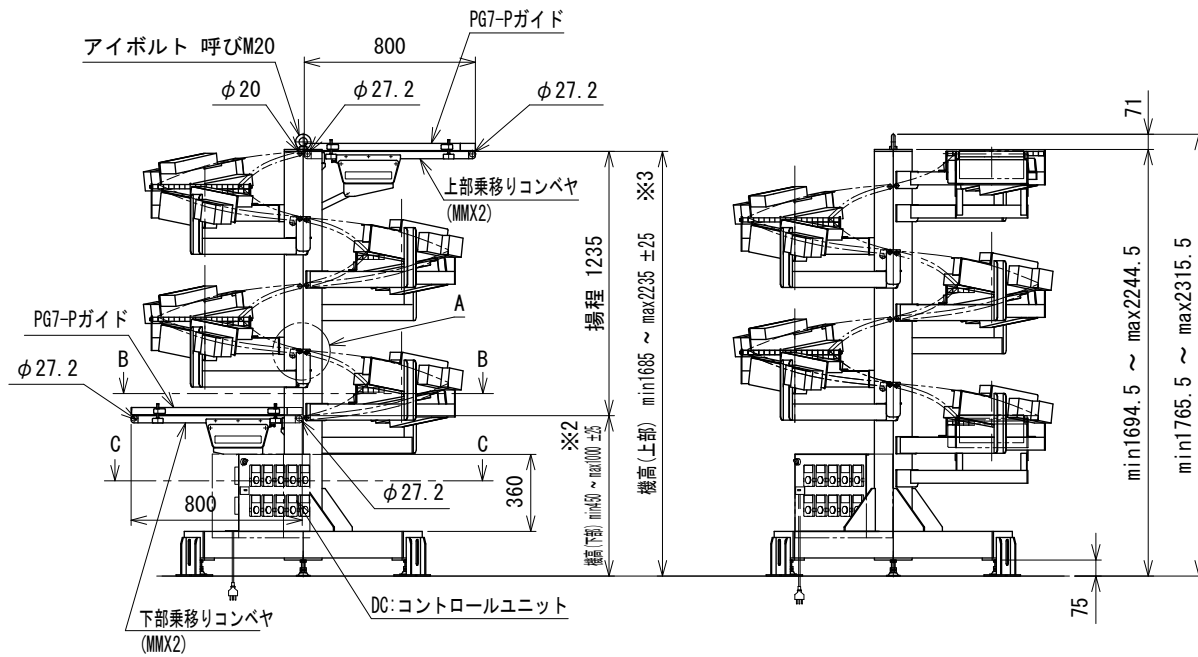


B-B矢視図

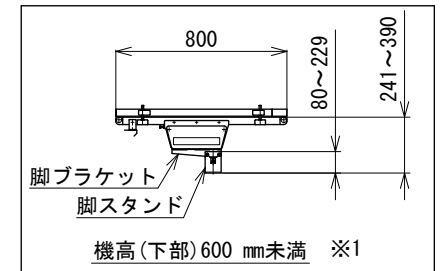


C-C矢視図

スパイラルカーブユニット詳細図



- 注1 本図は排出方向360°、揚程1235 mm、回転方向L、搬送方向D(下り)の場合です  
 注2 上部・下部乗移りコンベヤ(MMX2)の仕様は機長80 cm、ベルト幅300 mm、蛇行レスタイプのみです  
 ※1 機高(下部)が600 mm未満は下部乗移りコンベヤの脚ブラケットが異なります  
 ※2 ダストパン(オプション)付の場合、機高(下部)はmin 600 mm ~ max 1000 mm±25  
 ※3 ダストパン(オプション)付の場合、機高(上部)はmin 1835 mm ~ max 2235 mm±25



△ 改訂 番号	トルクアーム変更	技術情報サービス	年 月 日	シリーズ名	クリップベヤシリーズ	図名	排出方向360°、揚程1235、回転方向L、搬送方向D
	改訂記事	MARUYASU KIKAI CO.,LTD.	尺 度 1/25	機 種	GBCS-T	図面 番号	W_GBCS-T_S_200_1