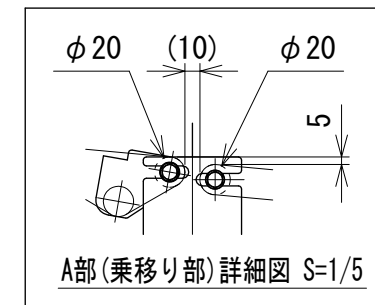
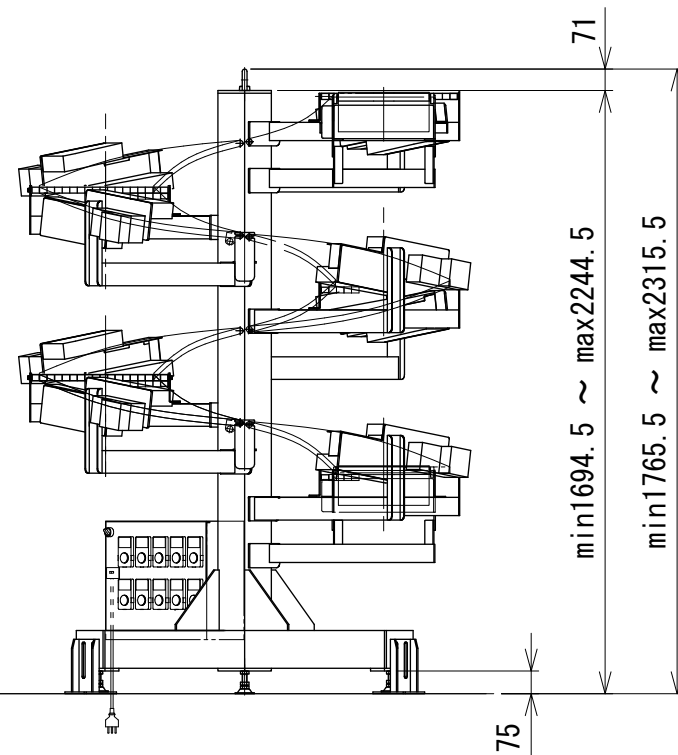
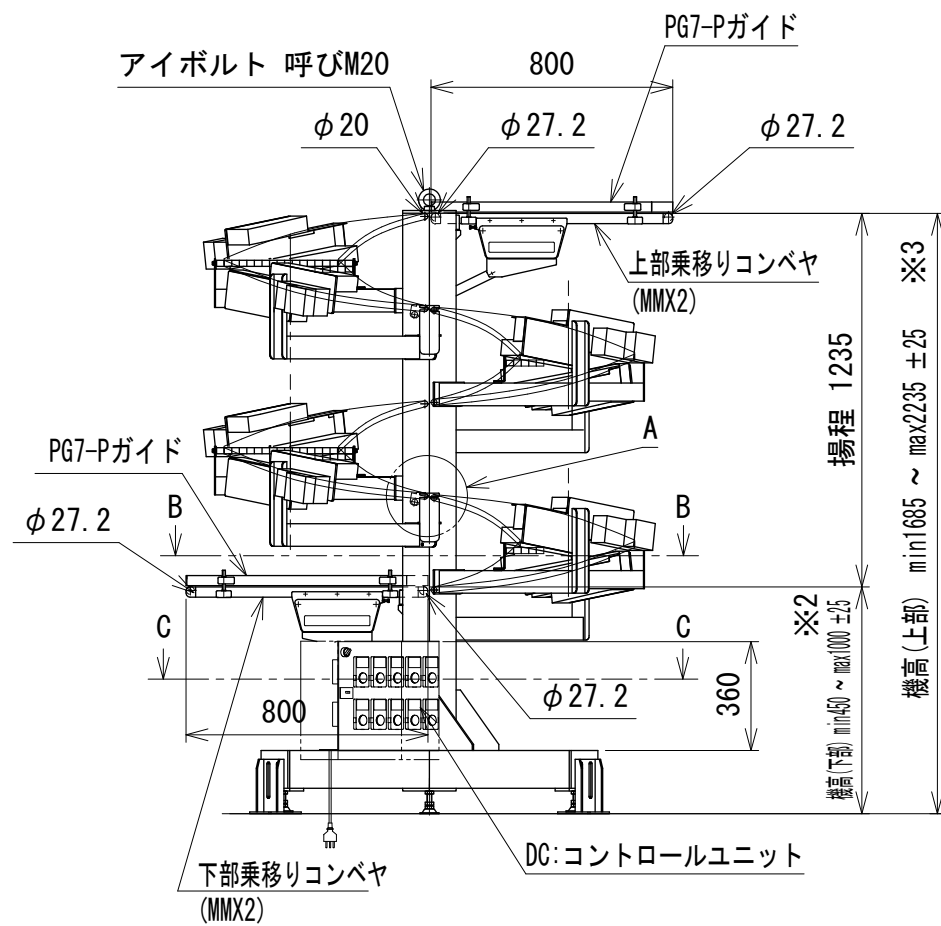


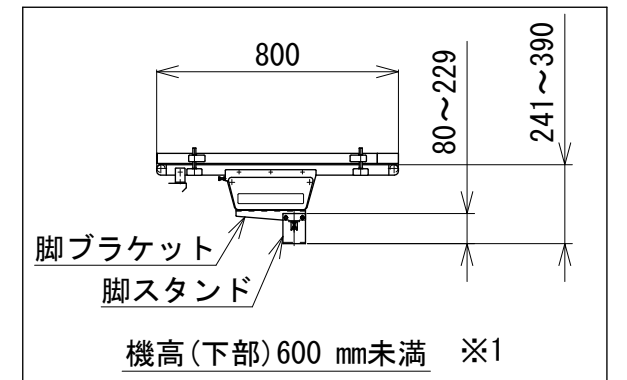
B-B矢視図

C-C矢視図

スパイラルカーブユニット詳細図



A部(乗移り部)詳細図 S=1/5



脚ブラケット  
脚スタンド

機高(下部) 600 mm未満 ※1

- 注1 本図は排出方向360°、揚程1235 mm、回転方向L、搬送方向D(下り)の場合です
- 注2 上部・下部乗移りコンベヤ(MMX2)の仕様は機長80 cm、ベルト幅300 mm、蛇行レスタイプのみです
- ※1 機高(下部)が600 mm未満は下部乗移りコンベヤの脚ブラケットが異なります
- ※2 ダストパン(オプション)付の場合、機高(下部)はmin 600 mm ~ max 1000 mm±25
- ※3 ダストパン(オプション)付の場合、機高(上部)はmin 1835 mm ~ max 2235 mm±25

△	改訂	技術情報サービス	年 月 日		シリーズ名	クリップベヤシリーズ	図名	排出方向360°、揚程1235、回転方向L、搬送方向D
			改訂	記事				