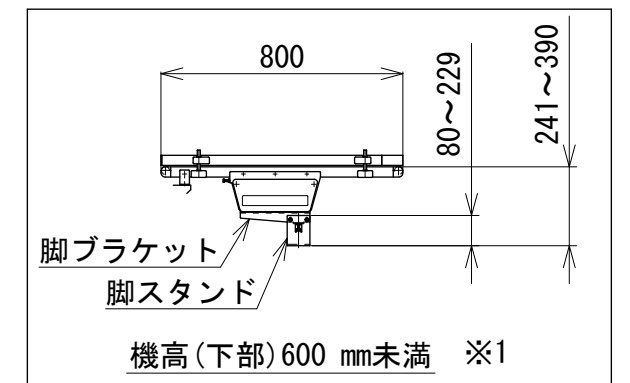
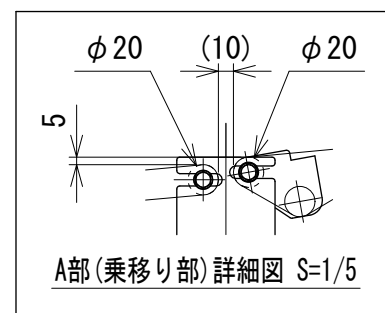
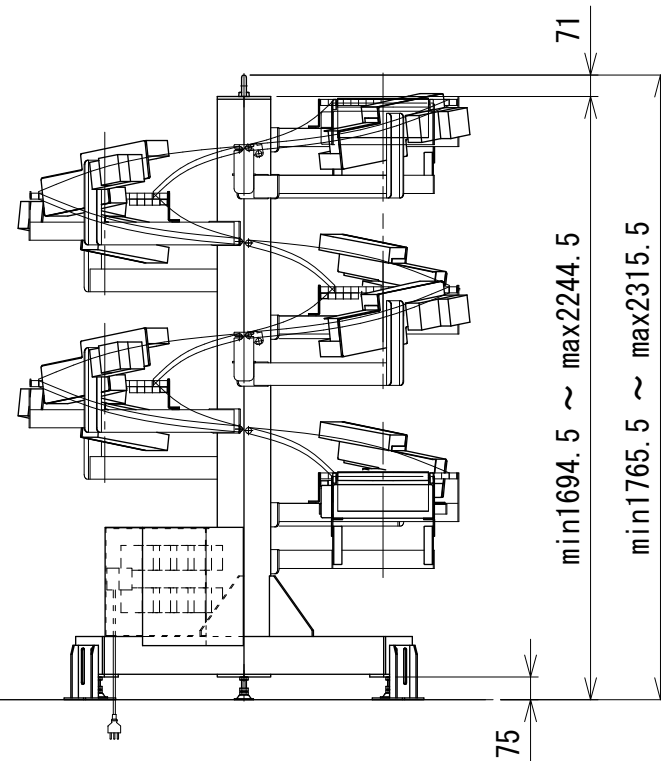
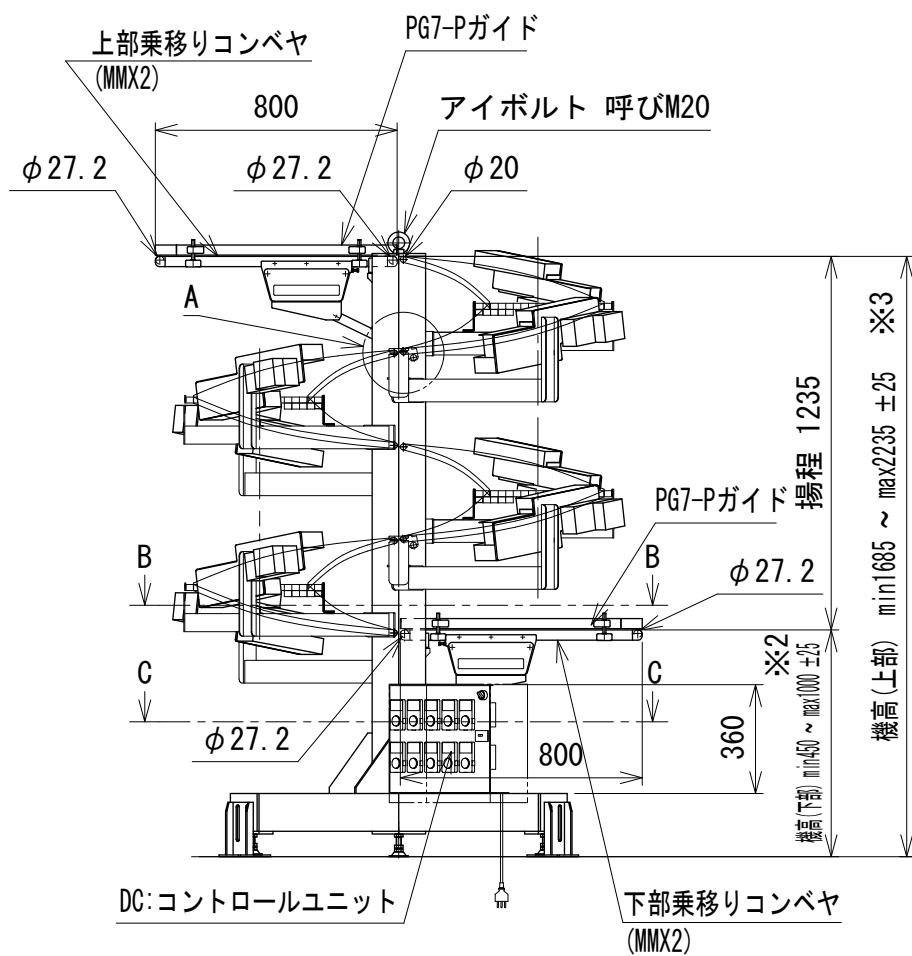


スパイラルカーブユニット詳細図



- 注1 本図は排出方向360°、揚程1235 mm、回転方向L、搬送方向U(上り)の場合です
- 注2 上部・下部乗移リコンベヤ(MMX2)の仕様は機長80 cm、ベルト幅300 mm、蛇行レスタイプのみです
- ※1 機高(下部)が600 mm未満は下部乗移リコンベヤの脚ブラケットが異なります
- ※2 ダストパン(オプション)付の場合、機高(下部)はmin 600 mm ~ max 1000 mm±25
- ※3 ダストパン(オプション)付の場合、機高(上部)はmin 1835 mm ~ max 2235 mm±25

△	改訂番号	改訂記事	技術情報サービス		年 月 日	シリーズ名	クリップベヤシリーズ	図名	排出方向360°、揚程1235、回転方向L、搬送方向U
			MARUYASU KIKAI CO., LTD.	尺度	1/25	機種	GBCS-T	図面番号	W_GBCS-T_S_180