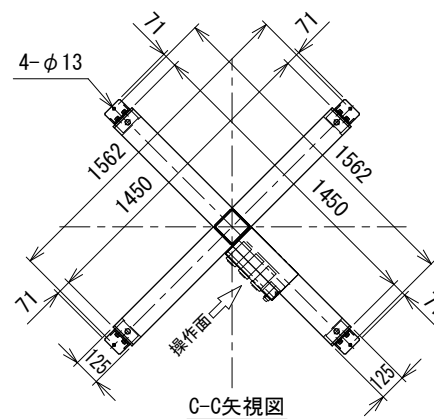
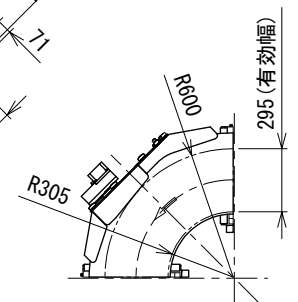


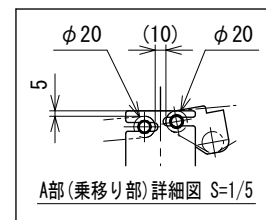
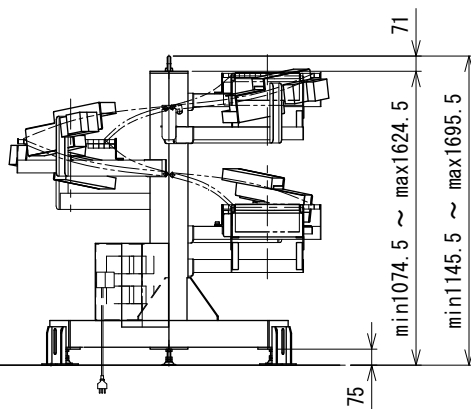
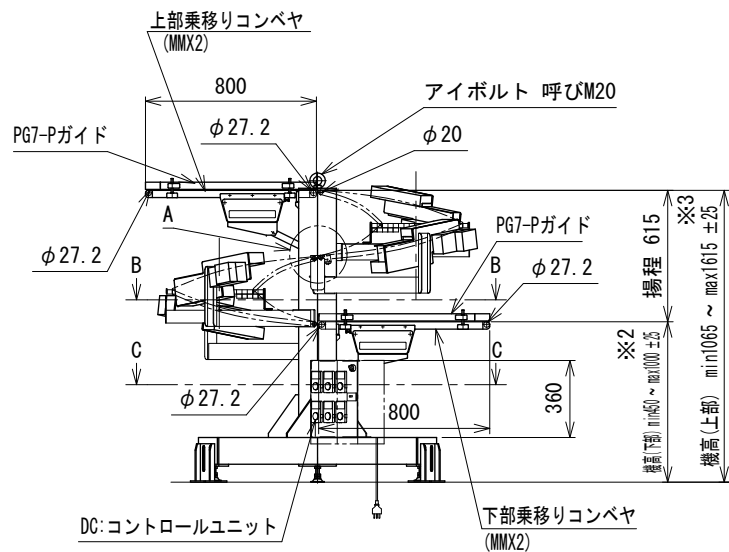
C-C矢視図 (下段部)



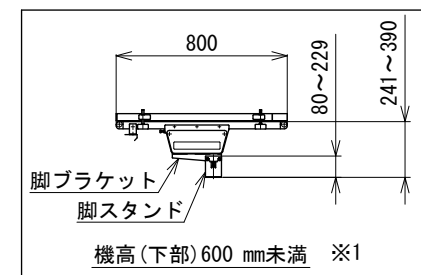
C-C矢視図



スパイラルカーブユニット詳細図



A部 (乗移り部) 詳細図 S=1/5



脚ブラケット
脚スタンド
機高(下部) 600 mm未満 ※1

- 注1 本図は排出方向360°、揚程615 mm、回転方向L、搬送方向U(上り)の場合です
 注2 上部・下部乗移りコンベヤ (MMX2) の仕様は機長80 cm、ベルト幅300 mm、蛇行レスタイプのみです
 ※1 機高(下部)が600 mm未満は下部乗移りコンベヤの脚ブラケットが異なります
 ※2 ダストパン(オプション)付の場合、機高(下部)はmin 600 mm ~ max 1000 mm±25
 ※3 ダストパン(オプション)付の場合、機高(上部)はmin 1215 mm ~ max 1615 mm±25

△ 改訂 番号	トルクアーム変更 改訂記事	技術情報サービス MARUYASU KIKAI CO., LTD.	年月日	シリーズ名	クリップベヤシリーズ	図名	排出方向360°、揚程615、回転方向L、搬送方向U
			尺度	機種	GBCS-T	図面 番号	W_GBCS-T_S_140_1