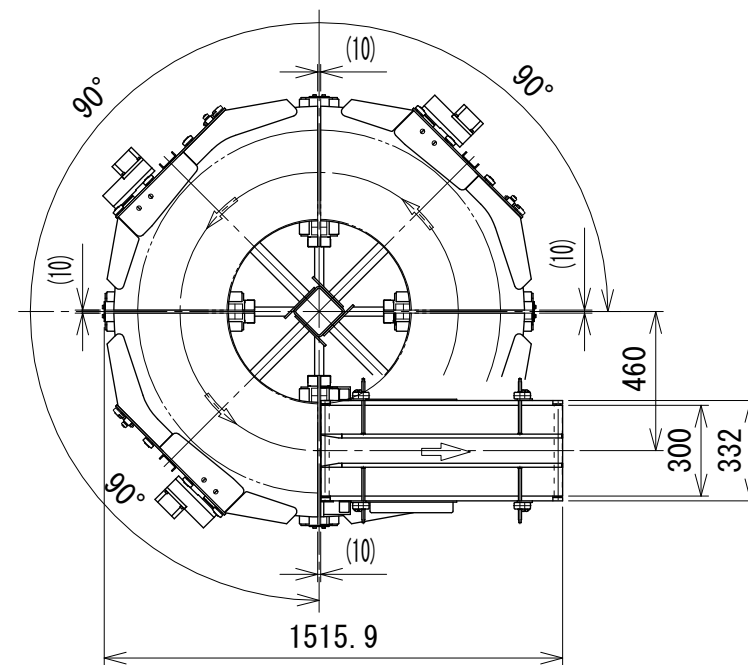
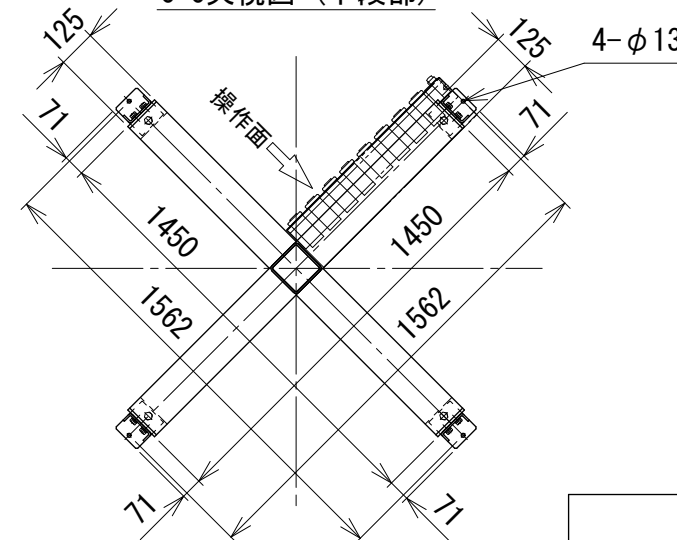
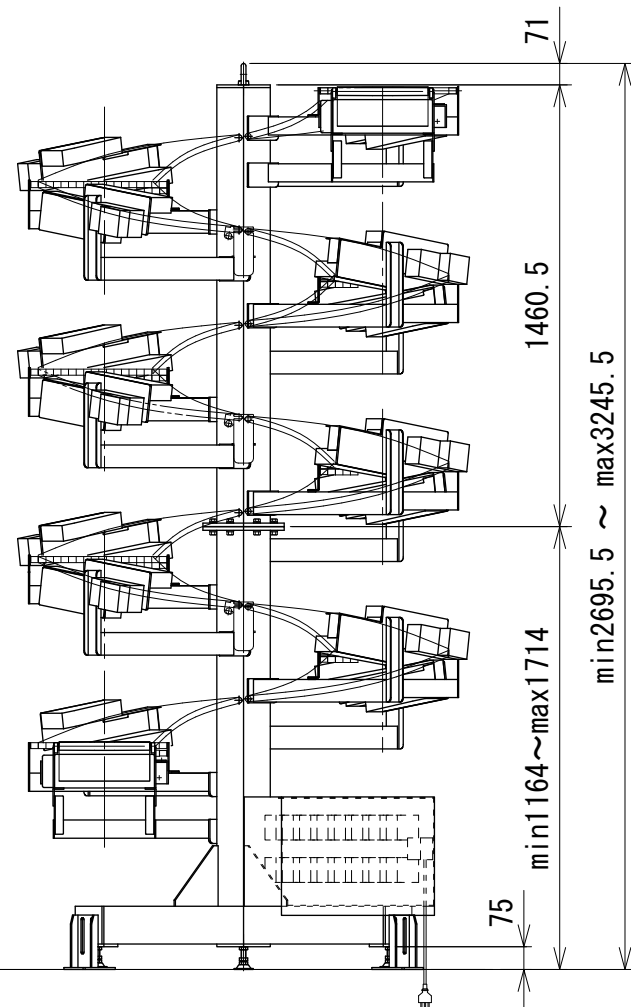
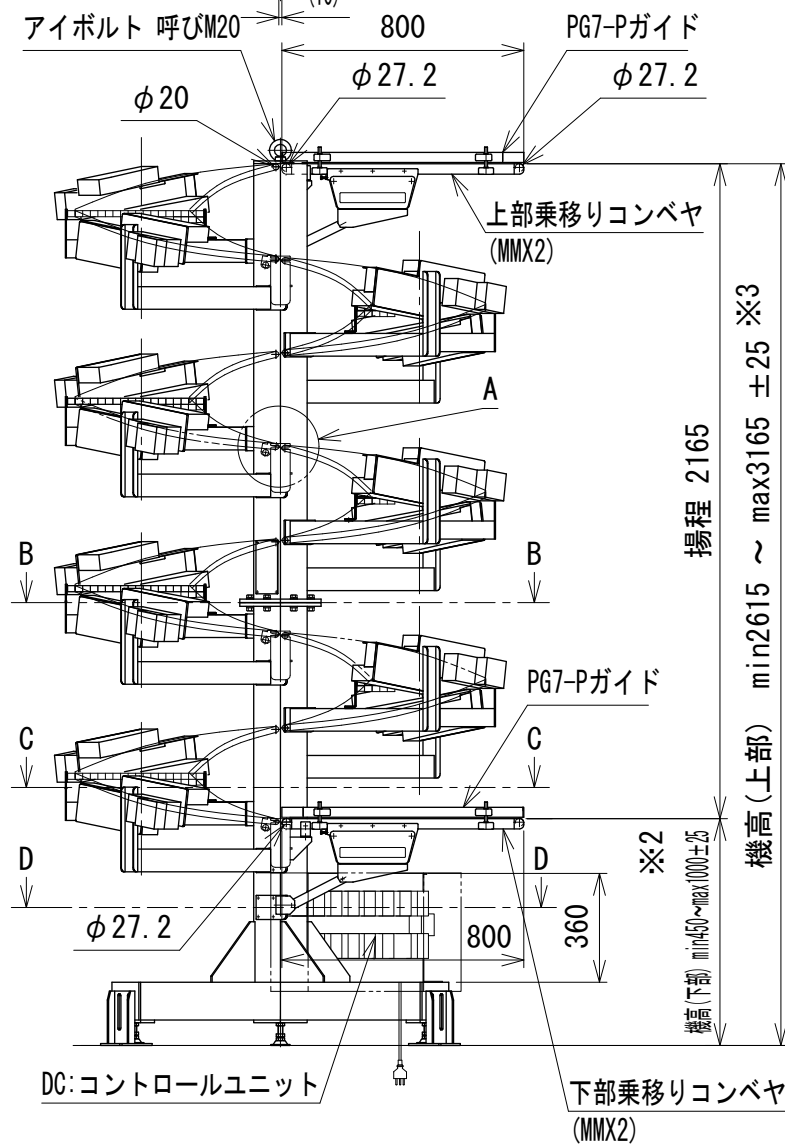


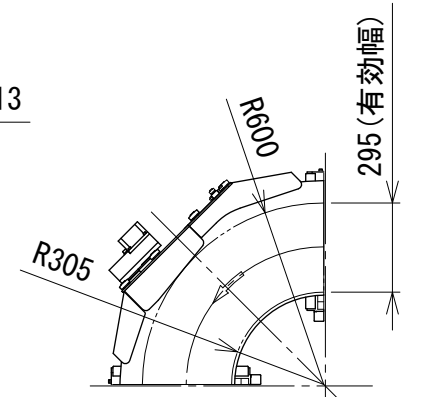
B-B矢視図 (分割部)



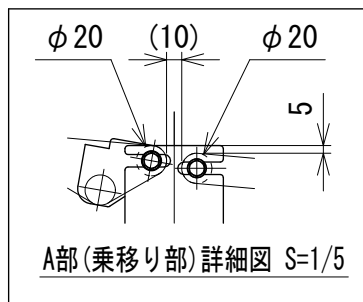
C-C矢視図 (下段部)



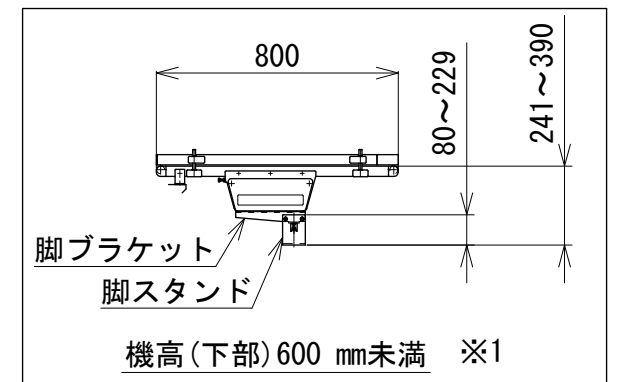
D-D矢視図



スパイラルカーブユニット詳細図



A部 (乗移り部) 詳細図 S=1/5



脚ブラケット
脚スタンド

機高(下部) 600 mm未満 ※1

- 注1 本図は排出方向180°、揚程2165 mm、回転方向L、搬送方向D(下り)の場合です
- 注2 上部・下部乗移りコンベヤ(MMX2)の仕様は機長80 cm、ベルト幅300 mm、蛇行レスタイプのみです
- ※1 機高(下部)が600 mm未満は下部乗移りコンベヤの脚ブラケットが異なります
- ※2 ダストパン(オプション)付の場合、機高(下部)はmin 600 mm ~ max 1000 mm±25
- ※3 ダストパン(オプション)付の場合、機高(上部)はmin 2765 mm ~ max 3165 mm±25

△ 改訂 番号	改訂記事	技術情報サービス MARUYASU KIKAI CO., LTD.	年 月 日		シリーズ名 機種	クリップベヤシリーズ GBCS-T	図名 図面 番号	排出方向180°、揚程2165、回転方向L、搬送方向D W_GBCS-T_S_120
			尺度	1/25				