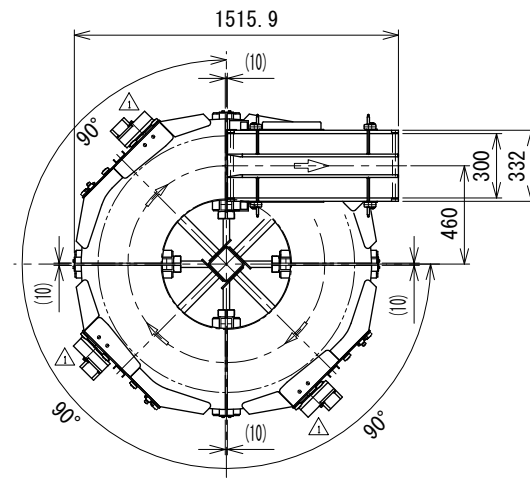
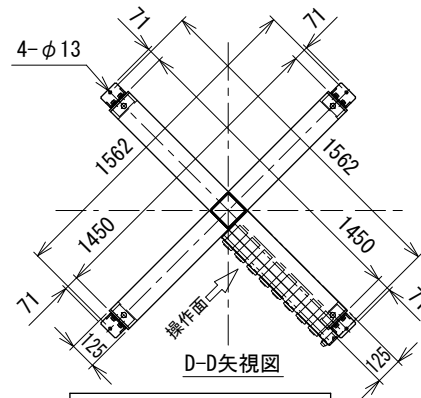
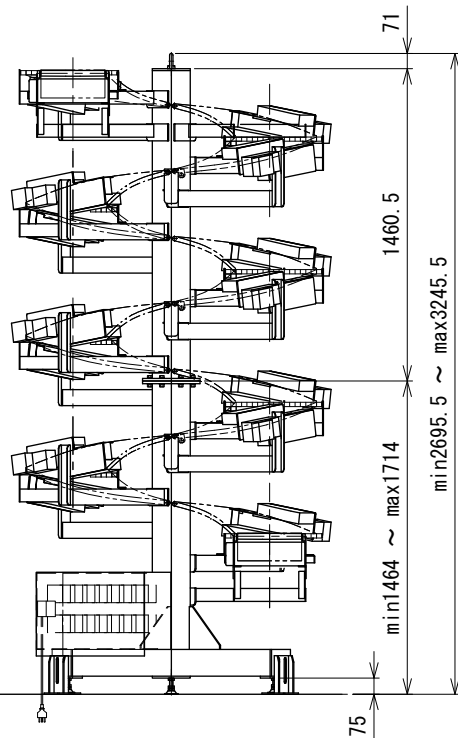
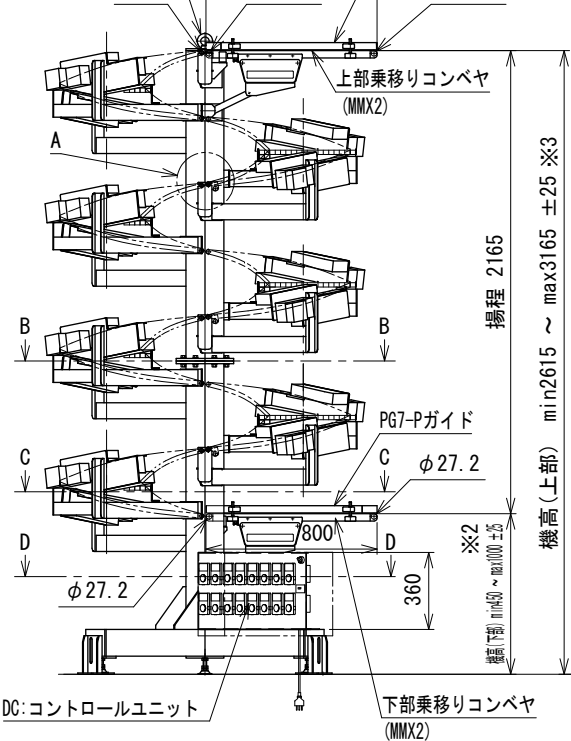


B-B矢視図 (分割部)

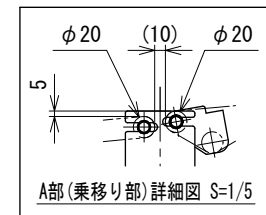


C-C矢視図 (下段部)

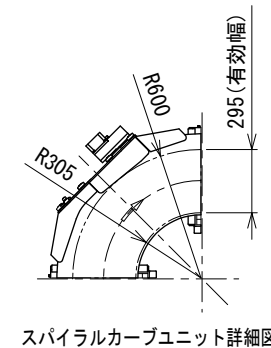
アイボルト 呼びM20
 $\phi 20$
 $\phi 27.2$
 PG7-Pガイド
 $\phi 27.2$



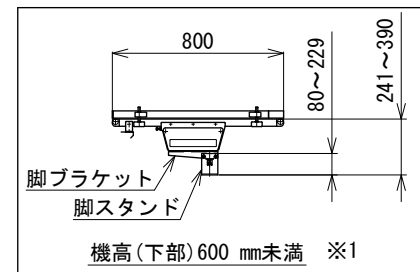
D-D矢視図



- 注1 本図は排出方向180°、揚程2165 mm、回転方向R、搬送方向D(下り)の場合です
 注2 上部・下部乗移りコンベヤ (MMX2) の仕様は機長80 cm、ベルト幅300 mm、蛇行レスタイプのみです
 ※1 機高(下部)が600 mm未満は下部乗移りコンベヤの脚ブラケットが異なります
 ※2 ダストパン(オプション)付の場合、機高(下部)はmin 600 mm ~ max 1000 mm±25
 ※3 ダストパン(オプション)付の場合、機高(上部)はmin 2765 mm ~ max 3165 mm±25



スパイラルカーブユニット詳細図



改訂 番号	改訂 記事	技術情報サービス MARUYASU KIKAI CO., LTD.	年月日	シリーズ名	クリップベヤシリーズ	図名	排出方向180°、揚程2165、回転方向R、搬送方向D
			尺度	機種	GBCS-T	図面 番号	W_GBCS-T_S_110_1