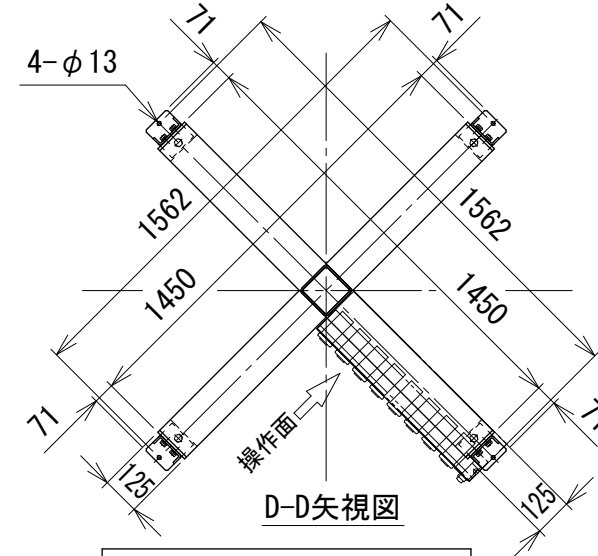
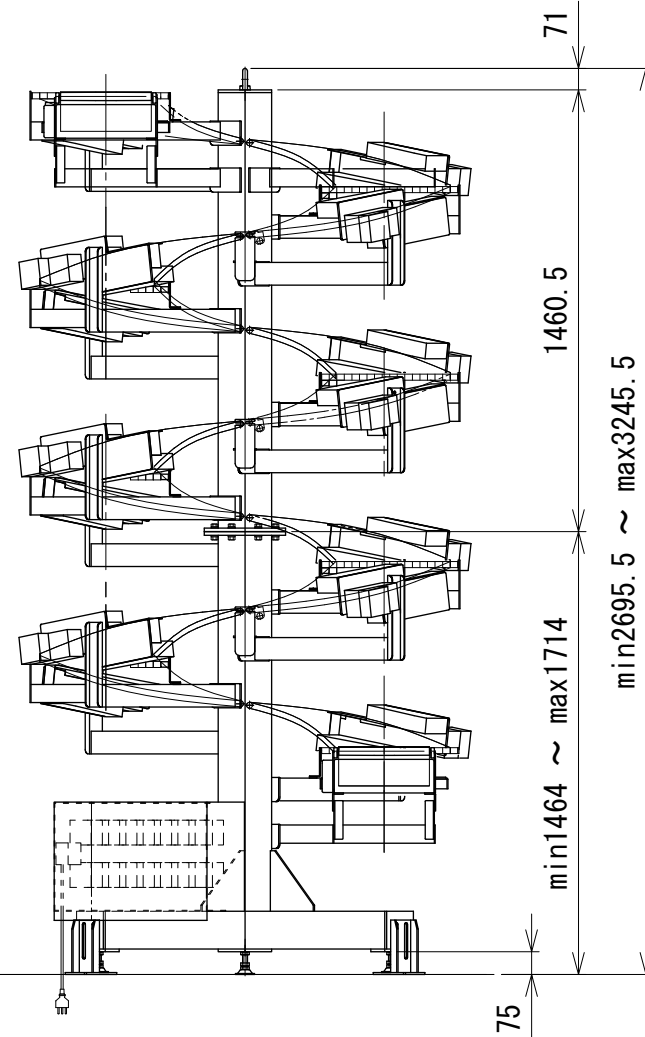
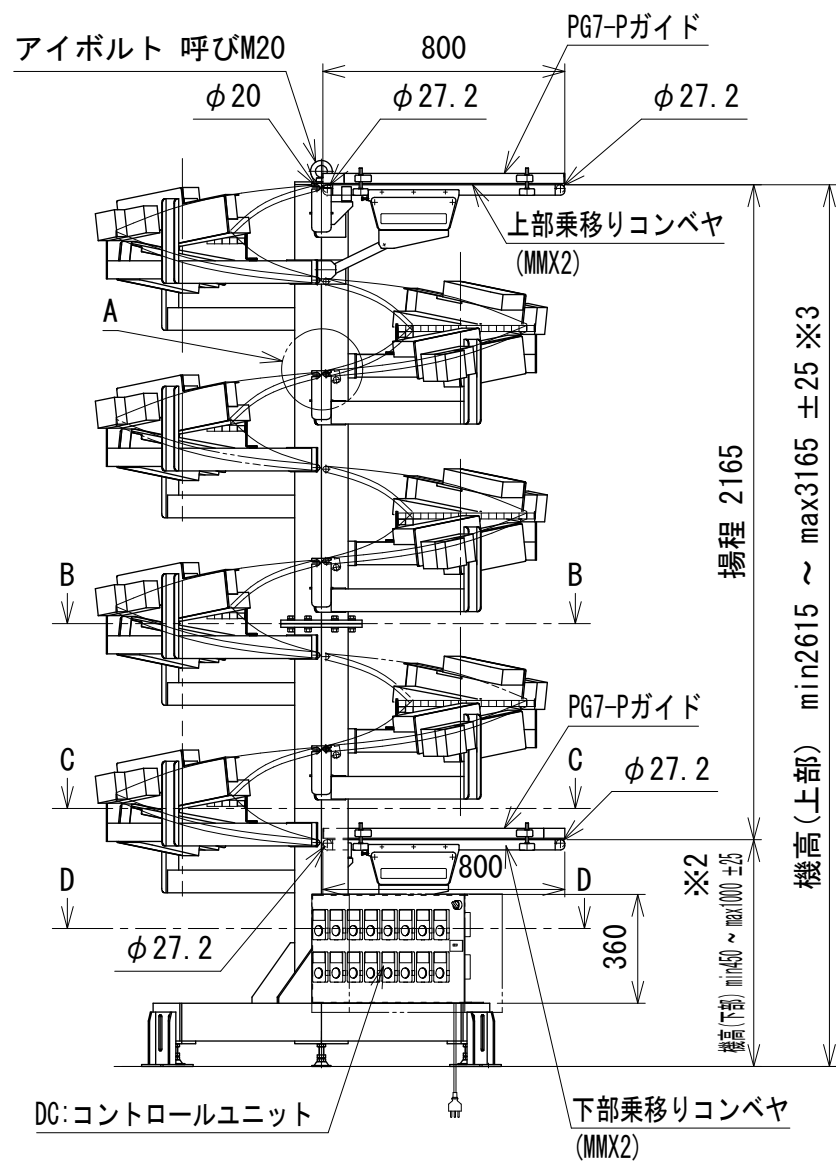
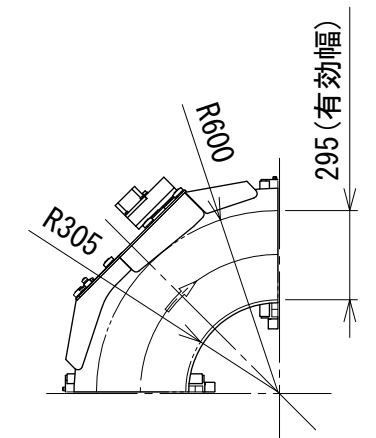


B-B矢視図 (分割部)

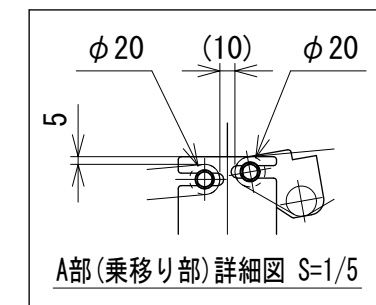
C-C矢視図 (下段部)



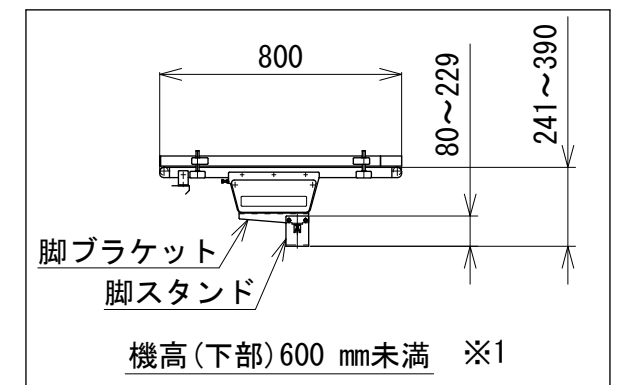
D-D矢視図



スパイラルカーブユニット詳細図



A部 (乗移り部) 詳細図 S=1/5



脚ブラケット
脚スタンド

機高(下部) 600 mm未満 ※1

- 注1 本図は排出方向180°、揚程2165 mm、回転方向R、搬送方向D(下り)の場合です
 注2 上部・下部乗移りコンベヤ(MMX2)の仕様は機長80 cm、ベルト幅300 mm、蛇行レスタイプのみです
 ※1 機高(下部)が600 mm未満は下部乗移りコンベヤの脚ブラケットが異なります
 ※2 ダストパン(オプション)付の場合、機高(下部)はmin 600 mm ~ max 1000 mm±25
 ※3 ダストパン(オプション)付の場合、機高(上部)はmin 2765 mm ~ max 3165 mm±25

△	技術情報サービス		年 月 日		シリーズ名	クリップベヤシリーズ	図名	排出方向180°、揚程2165、回転方向R、搬送方向D
	改訂 番号	改訂 記事	MARUYASU KIKAI CO., LTD.	尺度	1/25	機 種	GBCS-T	図面 番号