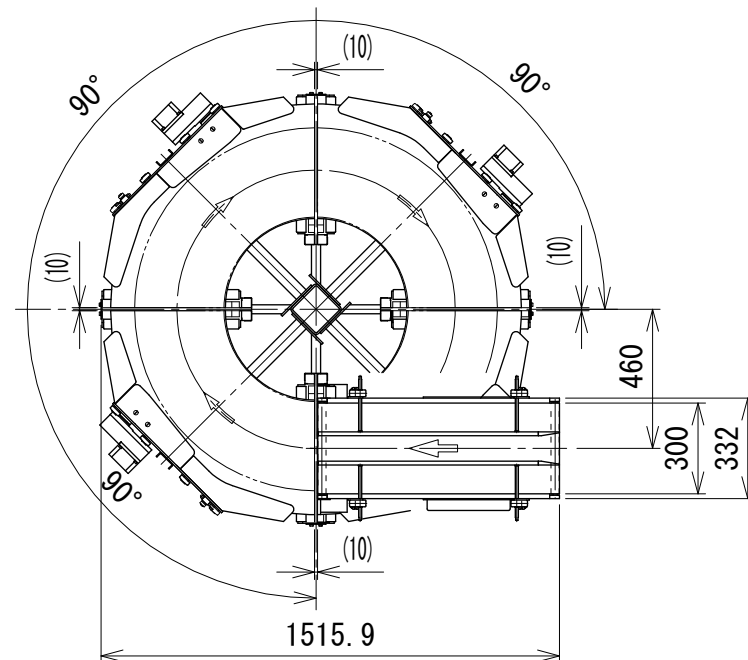
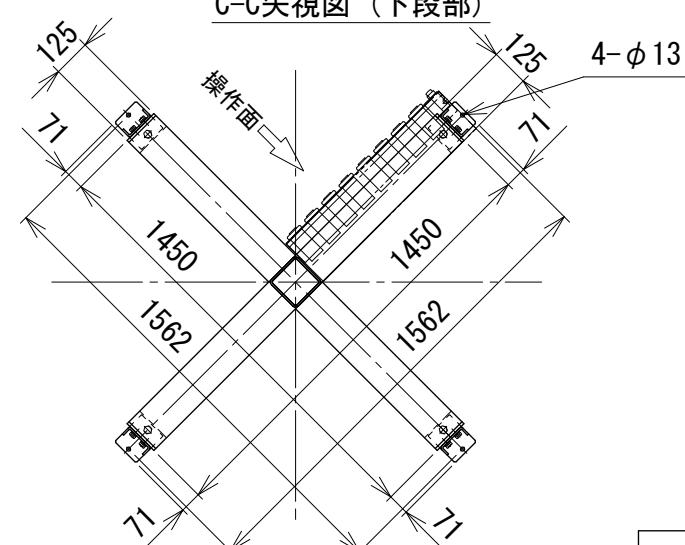
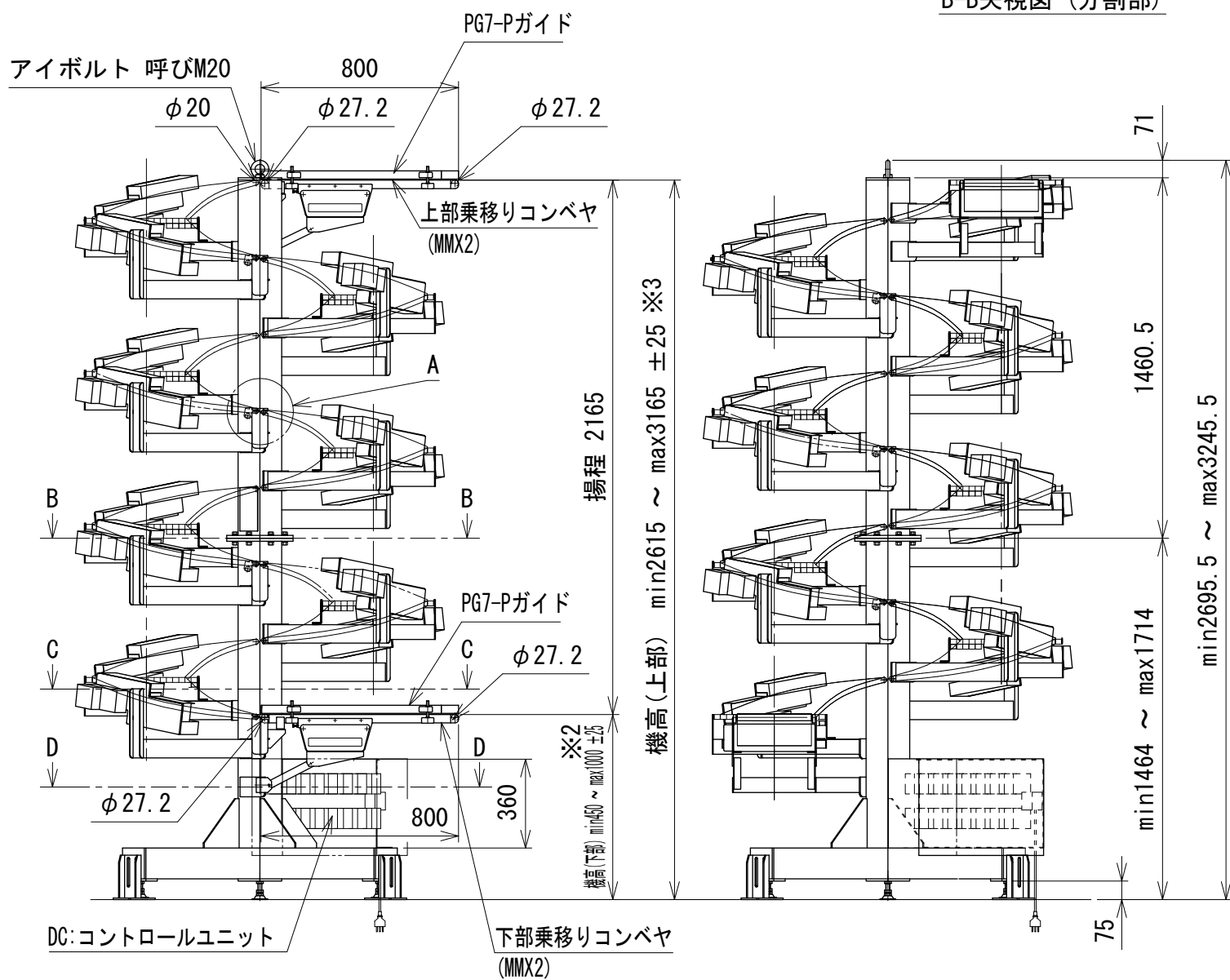


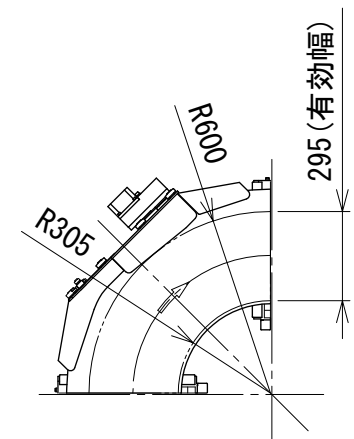
B-B矢視図 (分割部)



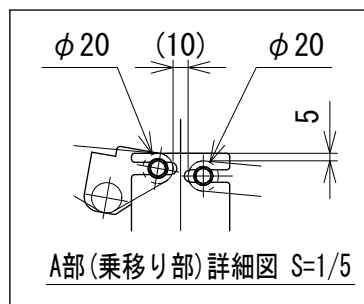
C-C矢視図 (下段部)



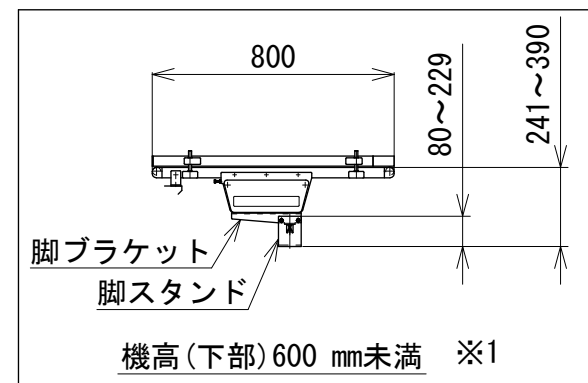
D-D矢視図



スパイラルカーブユニット詳細図



A部(乗移り部)詳細図 S=1/5



脚ブラケット
脚スタンド

機高(下部) 600 mm未満 ※1

注1 本図は排出方向180°、揚程2165 mm、回転方向R、搬送方向U(上り)の場合です

注2 上部・下部乗移りコンベヤ(MMX2)の仕様は機長80 cm、ベルト幅300 mm、蛇行レスタイプのみです

※1 機高(下部)が600 mm未満は下部乗移りコンベヤの脚ブラケットが異なります

※2 ダストパン(オプション)付の場合、機高(下部)はmin 600 mm ~ max 1000 mm±25

※3 ダストパン(オプション)付の場合、機高(上部)はmin 2765 mm ~ max 3165 mm±25

△ 改訂 番号	改訂記事	技術情報サービス MARUYASU KIKAI CO., LTD.	年 月 日		シリーズ名	クリップベヤシリーズ	図名	排出方向180°、揚程2165、回転方向R、搬送方向U
			尺度	1/25	機種	GBCS-T	図面 番号	W_GBCS-T_S_090