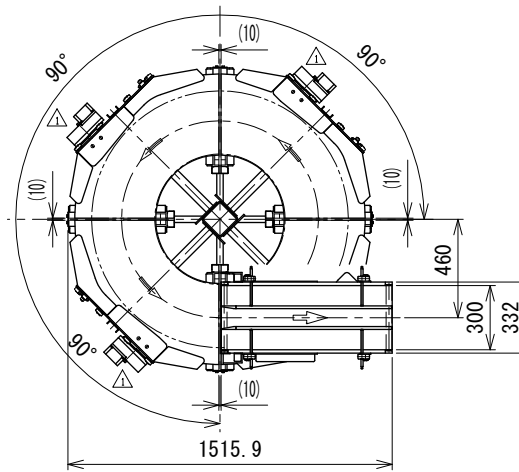
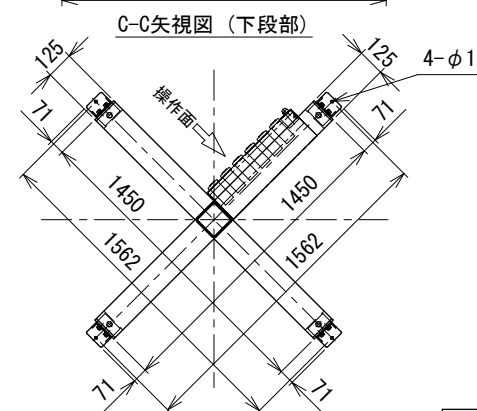


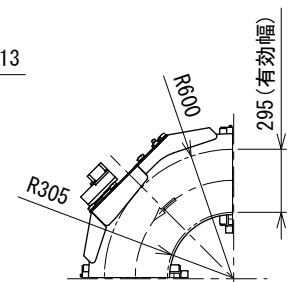
B-B矢視図 (分割部)



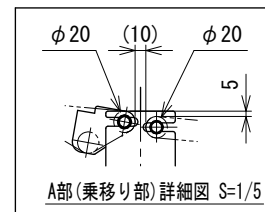
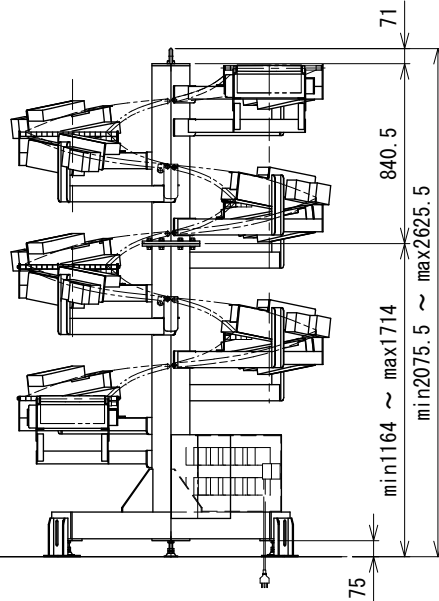
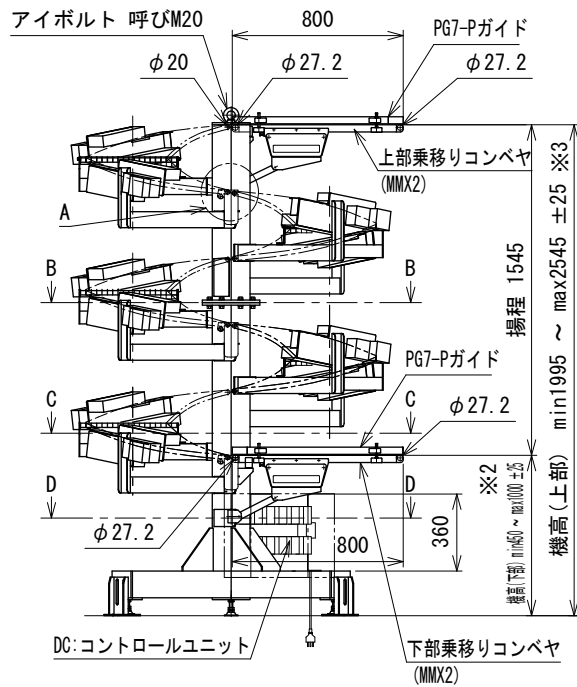
C-C矢視図 (下段部)



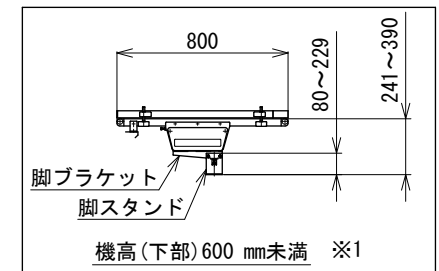
D-D矢視図



スパイラルカーブユニット詳細図



A部(乗移り部)詳細図 S=1/5



脚ブラケット
脚スタンド
機高(下部) 600 mm未満 ※1

- 注1 本図は排出方向180°、揚程1545 mm、回転方向L、搬送方向D(下り)の場合です
 注2 上部・下部乗移リコンベヤ(MMX2)の仕様は機長80 cm、ベルト幅300 mm、蛇行レスタイプのみです
 ※1 機高(下部)が600 mm未満は下部乗移リコンベヤの脚ブラケットが異なります
 ※2 ダストパン(オプション)付の場合、機高(下部)はmin 600 mm ~ max 1000 mm±25
 ※3 ダストパン(オプション)付の場合、機高(上部)はmin 2145 mm ~ max 2545 mm±25

改訂 番号	改訂記事	技術情報サービス MARUYASU KIKAI CO., LTD.	年月日	シリーズ名	クリップベヤシリーズ	図名	排出方向180°、揚程1545、回転方向L、搬送方向D
			尺度 1/25	機種	GBCS-T	図面 番号	W_GBCS-T_S_080_1