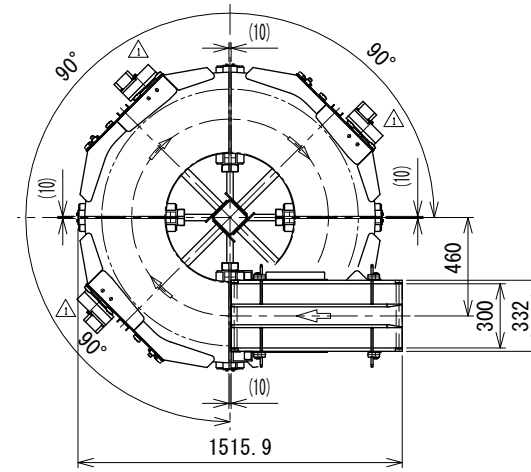
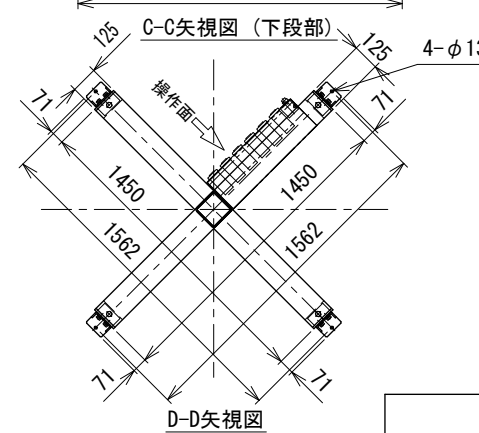


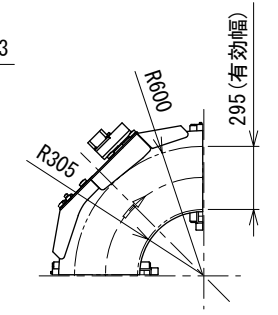
B-B矢視図 (分割部)



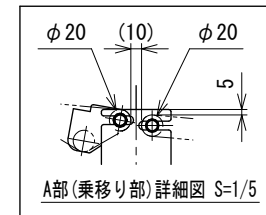
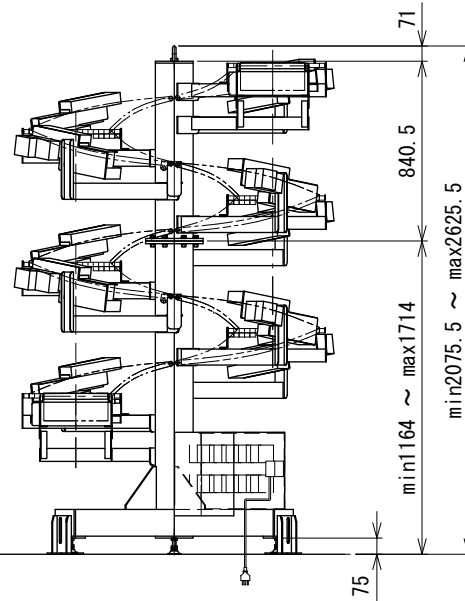
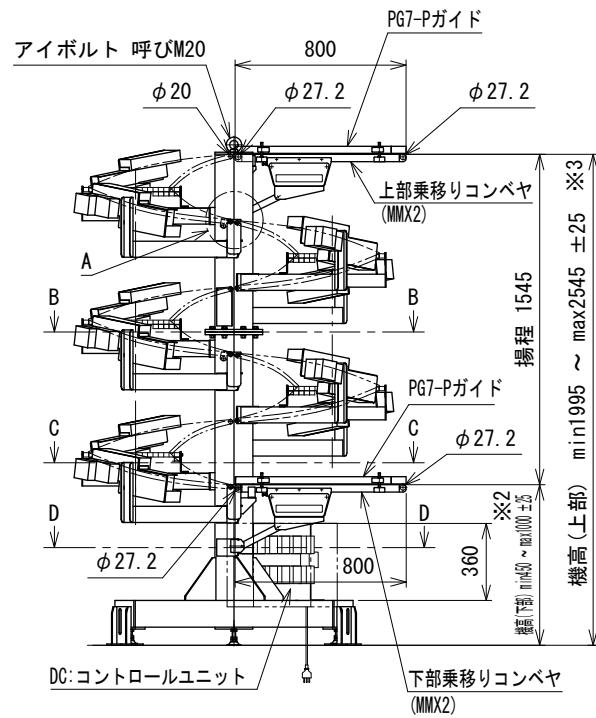
C-C矢視図 (下段部)



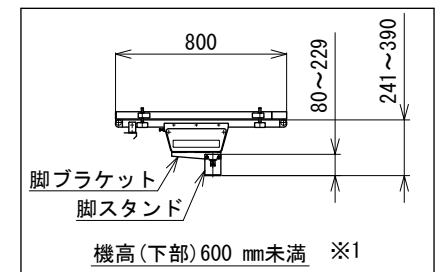
D-D矢視図



スパイラルカーブユニット詳細図



- 注1 本図は排出方向180°、揚程1545mm、回転方向R、搬送方向U(上り)の場合です
 注2 上部・下部乗移りコンベヤ(MMX2)の仕様は機長80cm、ベルト幅300mm、蛇行レスタイプのみです
 ※1 機高(下部)が600mm未満は下部乗移りコンベヤの脚ブラケットが異なります
 ※2 ダストパン(オプション)付の場合、機高(下部)はmin 600mm ~ max 1000mm±25
 ※3 ダストパン(オプション)付の場合、機高(上部)はmin 2145mm ~ max 2545mm±25



改訂 番号	トルクアーム変更	技術情報サービス	年月日	シリーズ名	クリップベヤシリーズ	図名	排出方向180°、揚程1545、回転方向R、搬送方向U
	改訂記事	MARUYASU KIKAI CO.,LTD.	尺度 1/25	機種	GBCS-T	図面 番号	W_GBCS-T_S_050_1