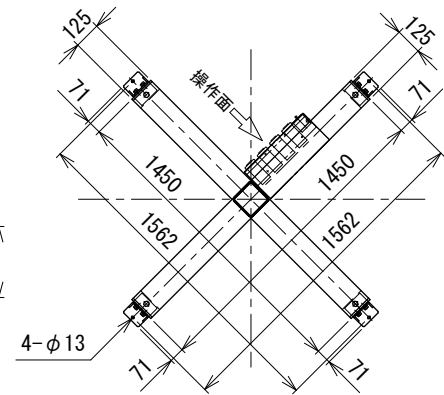
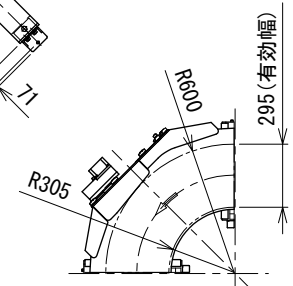


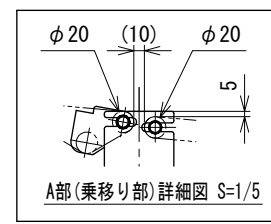
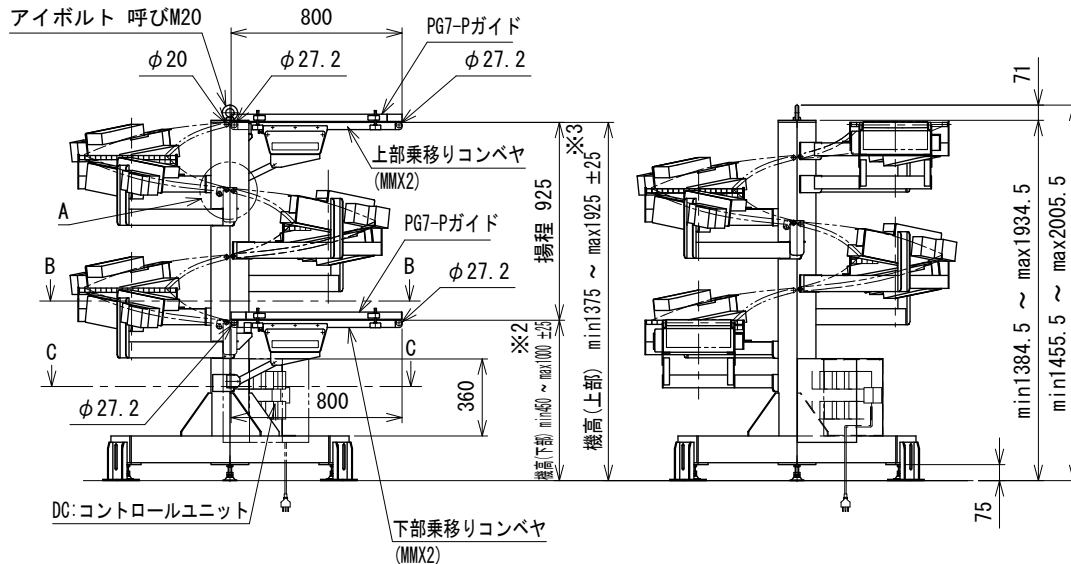
B-B矢視図



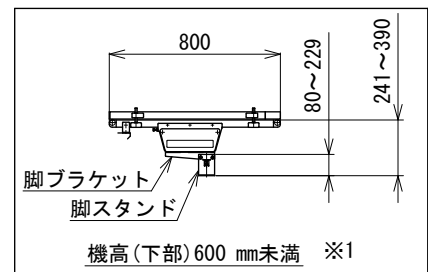
C-C矢視図



スパイラルカーブユニット詳細図



A部(乗移り部)詳細図 S=1/5



- 注1 本図は排出方向180°、揚程925mm、回転方向L、搬送方向D(下り)の場合です
- 注2 上部・下部乗移リコンベヤ(MMX2)の仕様は機長80cm、ベルト幅300mm、蛇行レスタイプのみです
- ※1 機高(下部)が600mm未満は下部乗移リコンベヤの脚ブラケットが異なります
- ※2 ダストパン(オプション)付の場合、機高(下部)はmin 600mm ~ max 1000mm±25
- ※3 ダストパン(オプション)付の場合、機高(上部)はmin 1525mm ~ max 1925mm±25

△	トルクアーム変更	技術情報サービス	年 月 日		シリーズ名	クリップベヤシリーズ	図名	排出方向180°、揚程925、回転方向L、搬送方向D	
			改訂	改訂記事					MARUYASU KIKAI CO., LTD.