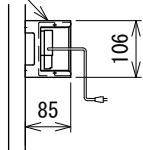
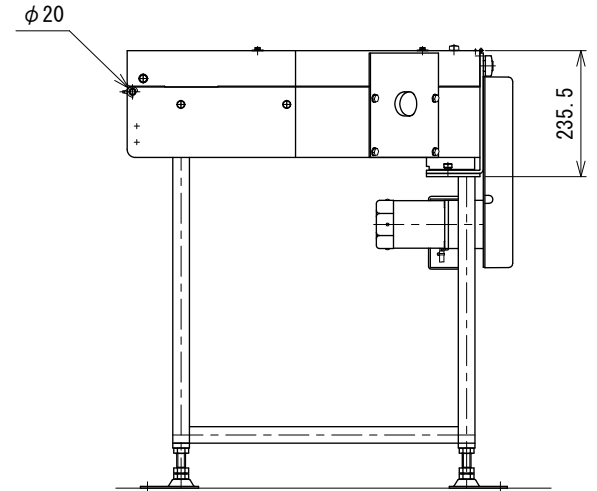
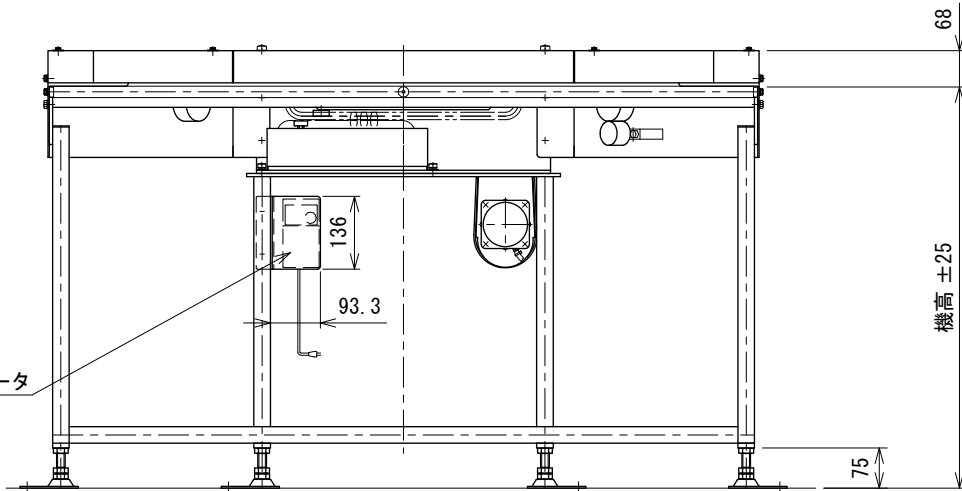


注1 本図は回転方向Rの場合です
 注2 回転方向Lの場合、中心線に対して対称となります

K: 定速用スイッチ



△
 IVH: 汎用インバータ



△ 4	スピコンインバータ廃止	技術情報サービス	年 月 日		シリーズ名	クリップベヤシリーズ	図名	本体組立図 180° UD 搬送半径 580 mm
			改訂 番号	改 訂 記 事	MARUYASU KIKAI CO.,LTD.	尺 度	1/10	機 種