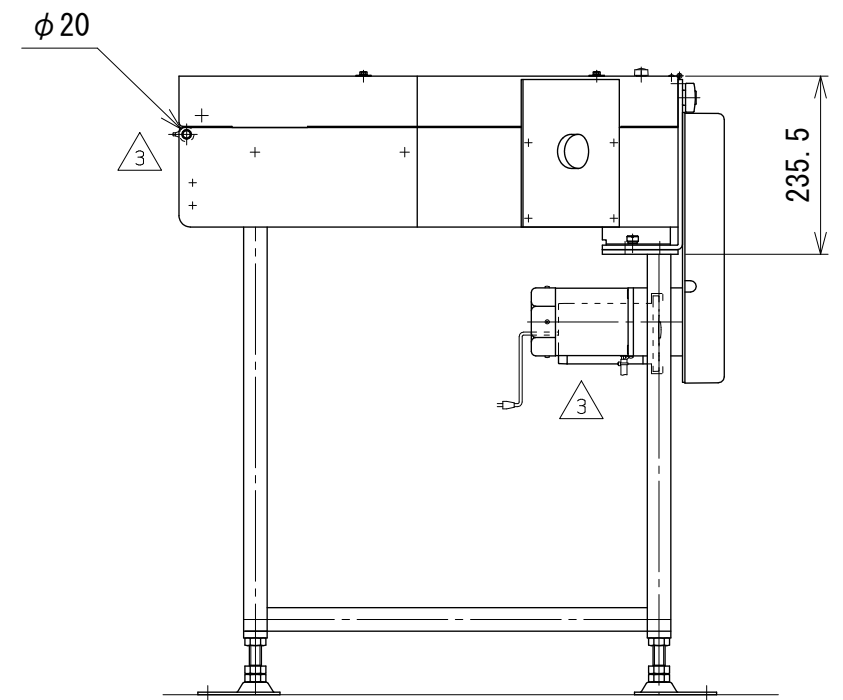
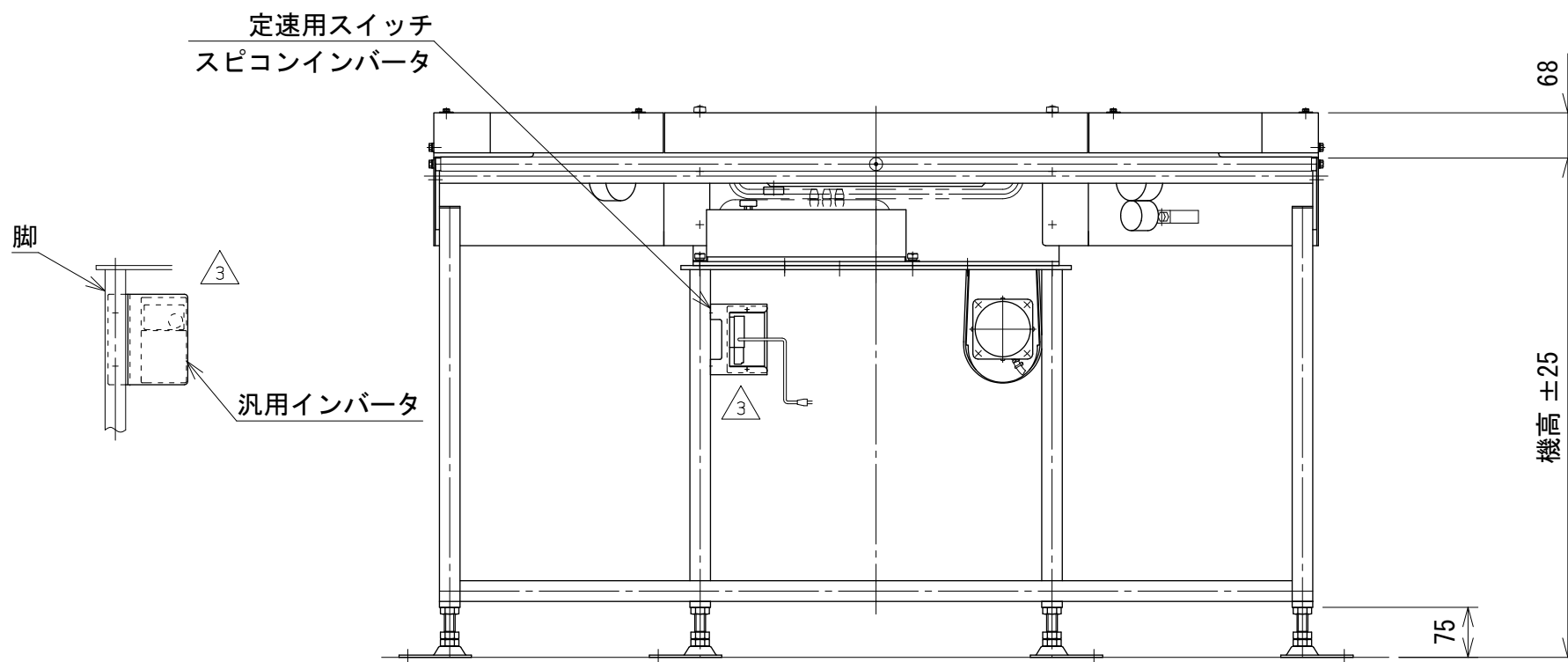


注1 本図は回転方向Rの場合です
 注2 回転方向Lの場合、中心線に対して対称となります



改訂 番号	改訂 記事	MARUYASU KIKAI CO., LTD.	年 月 日	シリーズ名	クリップベヤシリーズ	図名	本体組立図 180° UD 搬送半径 580 mm
			2019.5.7				
△3	コントローラ取付位置変更 センタピン形状変更、寸法変更	技術情報サービス					